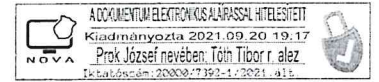


16.09.20.19.17



20000/7392-1/2021. ált.

ZALA MEGYEI RENDŐR-FŐKAPITÁNYSÁG  
RENDÉSZETI IGAZGATÓSÁG  
KÖZLEKEDÉSRENDÉSZETI OSZTÁLY

Előadó: Prok József

Szám: 20000/7392/2021. ált.

Tárgy: sebességmérő berendezés telepítése.  
Hiv.sz.: ZK/4376-2/2021.  
Előadó: Bán Gyula r. őrnagy  
Tel.: 92/504-343; 26/22-49

Novák Ferenc úrnak,  
Zalakaros Város Polgármestere

8749 Zalakaros, Gyógyfürdő tér 1.

1919-8/63 POP  
ZK/4376-2/2021

Tisztelt Polgármester Úr!

Tájékoztatnom, hogy a közút környezetében elhelyezett sebességmérő berendezés telepítésére alkalmas egység (ún. „Trafibox”) telepítésére megyénkben eddig egyedül Zalaegerszegen került sor, az önkormányzat által korábban javasolt, fixen telepítendő VEDA berendezés helyett. (A VEDA programra kiírt pályázat 2015-ben lezárult, így ilyen berendezések beszerzésére jelenleg nincsen lehetőség.)

A Trafibox eszközt a METALCOM Zrt. gyártja, az az Országos Rendőr-főkapitányság útján került a zalaegerszegi önkormányzat üzemeltetésébe, abban a Zala Megyei Rendőr-főkapitányság használatában lévő sebességmérő berendezés kerül alkalmanként elhelyezésre.

Az Országos Rendőr-főkapitányság tájékoztatása alapján újabb Trafibox eszköz kihelyezésére a tervezett telepítés helyszínével kapcsolatban általunk elvégzett baleseti elemzést követően kerülhet sor.

A Trafibox eszköz beszerzésével, kiépítésével és üzembe helyezésével kapcsolatos költségekről egyedül a gyártást végző METALCOM Zrt. rendelkezik információkkal, az alábbi elérhetőségeken:

Név: Budai Péter  
telefon: +36203399105  
email: [peter.budai@metalcomzrt.eu](mailto:peter.budai@metalcomzrt.eu)

Zalaegerszeg, időbélyegző szerint.

Tisztelettel:

Prok József r. ezredes  
rendőrségi főtanácsos  
rendészeti rendőrfőkapitány-helyettes

Cím: 8900 Zalaegerszeg Pf. 218  
Telefon: 92/311-510, BM: 26/20-64  
e-mail: [kozl.zalamrfk@zala.police.hu](mailto:kozl.zalamrfk@zala.police.hu)



## NAGYKANIZSAI RENDŐRKAPITÁNYSÁG

Szám: 20030/9114/2021. ált.

Hív. sz.: -

Tárgy: tájékoztatás Trafiboxról.  
Előadó: Míszlai Ákos c. r. alezredes  
Telefon: 93/312-190, (57-64 mell.).

Tisztelt Polgármester Asszony/Úr!

Tájékoztatom, hogy az Országos Rendőr-főkapitányság az elmúlt időszakban vizsgálta, hogy milyen megoldásokkal tudná bővíteni a sebességméréssel kapcsolatos ellenőrzések területét, kiterjeszteni a rendelkezésünkre álló eszközök működtetésének időtartamát.

Tekintettel arra, hogy a változtatható helyű komplex közlekedési ellenőrzési pontok (a továbbiakban vhKKEP) alkalmasak automatikus működésre is, ezt a tulajdonságukat kihasználva terveztünk az utak mentén fixen elhelyezhető dobozt (a továbbiakban: Trafibox), melyben a vhKKEP-t kezelői felügyelet nélkül is lehet alkalmazni.

Egy pilot részeként 10 db Trafibox került legyártásra és telepítésre az ország különböző pontjain. A telepítési helyszíneket a rendőrség az érintett önkormányzatokkal együttműködve jelölte ki a lakosság biztonságérzetének javítása céljából. Ezzel a kezdeményezéssel egy új ellenőrzési mód alkalmazására nyílt lehetőség, de emellett a Trafibox már önmagában is visszatartó erővel bír függetlenül attól, hogy benne van-e a vhKKEP.

Az idén tavasszal beszerzett 10 db Trafibox telepítésre került az országos rendőrfőkapitány úr által elfogadott helyekre.

Egyre több önkormányzati igény jelentkezett olyan rendőri szervnél is, ahol eddig nem került sor Trafibox telepítésre. A jövőben várhatóan tovább fog növekedni az ilyen irányú érdeklődés.

Az Országos Rendőr-főkapitányság által kialakított szakmai álláspontra tekintettel az alábbiakról tájékoztatom, illetve hívom fel a figyelmet.

**1) Amennyiben egy önkormányzat igényt fogalmaz meg Trafibox használatára vonatkozóan, akkor első körben területi szinten kell azt értékelni.** Az igény befogadásakor az alábbiak figyelembe vételével kell az igények kezelését, a telepítést, a beüzemeltetést, és az üzemeltetést értelmezni, kezelni:

- A kezdeményezés közlekedésbiztonsági, baleseti szempontból indokolható legyen.
- A rendőrség ki tudja szolgálni a Trafiboxokat a rendelkezésére álló vhKKEP-k kihelyezésével úgy, hogy mindez nem eredményezheti a vhKKEP-k hagyományosnak mondható alkalmazásának mellőzését.

Cím: 8800 Nagykanizsa, Király u. 49.: 8800 Nk., Pf. 280

Telefón: 06-93/312-190; 26/57-04;

E-mail: nagykanizsa.rk@zala.police.hu



2) A Trafibox fizikai kialakítására vonatkozóan a következő elvet kövessék:

- A jelenlegi gyártón – azaz a metALCOM Zrt.-n (a továbbiakban: gyártó) – kívül más is gyárthat Trafiboxot, de csak azzal a kitételrel, hogy az így legyártott eszköznek legalább olyan színvonalat képviselő műszaki paraméterekkel és anyagminőséggel kell rendelkeznie, mint a gyártó Trafiboxa.
- A rendőrség részéről mindig egyértelművé kell tenni, hogy amennyiben valamely önkormányzat olyan eszközt gyártat és telepít, ami részben vagy egészben nem felel meg a fenti feltételeknek, és csak az eredeti Trafiboxra hasonlítva annak elrettentő, visszatartó erejét hivatott képviselni, akkor a rendőrség ezekbe az eszközökbe nem fogja elhelyezni a vhKKEP készülékeit.
- Arra is fel kell hívni az önkormányzatok figyelmét, hogy amennyiben az önkormányzat a maga nevében vásárol Trafibox eszközt, de a rendőrséggel történt előzetes egyeztetés nélküli helyszínen telepíti azt, akkor a rendőrség nem fogja elhelyezni benne vhKKEP készüléket.

3) A Trafiboxok telepítésének előkészítése kapcsán több esetben kérdésként merült fel, hogy a Trafiboxokat annak gyártója telepítse a helyszínen, avagy az illetékes önkormányzat is elvégeztetheti azt más vállalkozó bevonásával, saját hatáskörben.

- a) A rendőrség a telepítéshez a gyártó bevonását javasolhatja, de ne írja elő azt kötelezően. Amennyiben a Trafibox gyártója telepíti a berendezést, az a legtisztább helyzetet teremti meg, mivel egyazon piaci szereplőhöz tartozik mindkét munkafolyamat.
- b) A Trafibox fizikai telepítését az önkormányzat maga is elvégezheti – a Trafibox gyártójának felkérése nélkül – saját lehetőségeivel élve. Ennek alapja, hogy a haszonkölcsön szerződés melléklete tartalmazza a beton alaptest és az ahhoz tartozó vasalat kivitelezéséhez szükséges minden információt. *(A beton alaptest és a vasalat leírását az 1. számú melléklet, míg a haszonkölcsön szerződés mintáját a 2. számú melléklet tartalmazza.)*

A telepítés megkezdése előtt az önkormányzat kérjen ajánlatot a Trafibox gyártójától, de emellett kérhet más kivitelezőtől is. Ha egy önkormányzat a Trafiboxot gyártó telepítésre vonatkozó ajánlatát nem tartja elfogadhatónak, akkor saját hatáskörében is elvégeztetheti az eszköz kijelölt helyszínen történő telepítését, azonban ezzel együtt természetesen a telepítésből adódó minden felelősség átszáll az önkormányzatra.

A Trafibox használatokor a vhKKEP fix telepítésű dobozba kerül, ezért fix mérési pontnak kell tekinteni, ennél fogva mindkét forgalmi irányra vonatkozóan – a fixKKEP-hez hasonlóan – a „Közúti Ellenőrzés Traffic Control” tábla kihelyezését kell kezdeményezni a közút kezelőjénél. Amíg e tábla nincs kihelyezve, addig sebességmérés nem végezhető.

4) **Beüzemelés** alatt a Trafibox elektromos áram alá helyezését és annak biztonságát garantáló érintésvédelmi bizonylat kiállítását értjük.

Ebben a lépésben is a telepítésnél kifejtett rendező elvet indokolt követni, azaz elsődlegesen a Trafibox gyártójától kell kérni egy ajánlatot az eszköz beüzemelésére. Amennyiben az önkormányzat részéről az ajánlatban foglaltak nem elfogadhatók, akkor mással is elvégeztetheti a beüzemelést és kiadhatnak érintésvédelmi megfelelést igazoló dokumentumot. Ebben az esetben is igaz, hogy a beüzemelésből adódó minden felelősség természetesen átszáll az önkormányzatra.

Cím: 8800 Nagykanizsa, Király u. 49.; 8800 Nk., Pf. 280

Telefón: 06-93/312-190; 26/57-04;

E-mail: nagykanizsa.rk@zala.police.hu



A Trafibox úgy lett kialakítva, hogy a vhKKEP-vel történő tevékenység akkor is folytatható, ha a Trafibox nincs rákötve az elektromos hálózatra. Ez azért fontos, mert lehetnek olyan telepítési helyek, ahol a Trafibox felállítását követően akár több hónap is eltelik, mire a helyi szolgáltató biztosítja az áramszolgáltatást. Tehát alternatív megoldásként a vhKKEP a saját akkumulátoráról is használható.

#### 5) A már telepített Trafiboxok üzemeltetése:

- Az ezzel kapcsolatos feladatokra is kérhetnek árajánlatot az önkormányzatok az eszköz gyártójától, mely alapján üzemeltetési szerződést köthetnek a gyártó céggel, azonban ennek az üzemeltetési szerződésnek a megkötésére sem kötelezhető az önkormányzat.
- Amennyiben viszont nem kötnék ilyen szerződést, abban az esetben az önkormányzat nyilatkozzon a rendőrség felé, hogy el tudják látni a Trafiboxhoz kapcsolódó üzemeltetési feladatokat, ezzel – ahogy az eddigi esetekben is – az üzemeltetésből adódó felelősség átszáll az önkormányzatra.

Ha az üzemeltetés során olyan mértékben változik a Trafibox használhatósága, ami miatt a sebességmérést végző vhKKEP kezelő nem tartja megfelelőnek a Trafibox állapotát, akkor azt jelentésben rögzítse, majd jelezni kell írásban az önkormányzatnak, akinek ilyen esetben a haszonkölcsön szerződés minta 4.4-es pontja alapján 15 napja van, hogy intézkedjen a helyreállításról. Ha az önkormányzat a határidőt nem tudja tartani, akkor azt írásban kell jeleznie az RFK felé egy várható helyreállítási határidő megjelölésével.

A helyreállítás érdekében az önkormányzat kérjen be egy ajánlatot a Trafibox gyártójától a helyreállításra vonatkozóan, azonban nem köteles a javítást a gyártótól megrendelni.

- Amennyiben az önkormányzat a gyártótól rendeli meg a szolgáltatást, akkor az a szükséges alkatrészekre is kiterjed.
- Ha azonban az önkormányzat úgy dönt, hogy nem a Trafibox gyártójával végezteti el a javításokat, abban az esetben – a Trafiboxok egységes megjelenése és alkatrészeinek biztosítása érdekében – az alkatrészeket a gyártótól rendeljék meg.

Az üzemeltetésből adódó nem várt események miatt – rongálás, elemi kár, stb. – bekövetkező költségek fedezése érdekében az önkormányzatok saját nevükben és költségükre akár biztosítást is köthetnek a Trafiboxra.

**Trafiboxot csak a Zala Megyei Rendőr-főkapitányság által támogatott, az Országos Rendőr-főkapitányság által elfogadott helyekre lehet telepíteni.**

**Nagykanizsa, időbélyegző szerint.**

Tisztelettel:

**Berke László r. ezredes**  
rendőrségi főtanácsos  
kapitányságvezető

Melléklet: 1 számú melléklet: Beton alaptest és a vasalat  
2 számú melléklet: Haszonkölcsön szerződés minta  
3 számú melléklet: Trafibox műszaki leírás

Cím: 8800 Nagykanizsa, Király u. 49.: 8800 Nk., Pf. 280  
Telefón: 06-93/312-190; 26/57-04;  
E-mail: nagykanizsa.rk@zala.police.hu

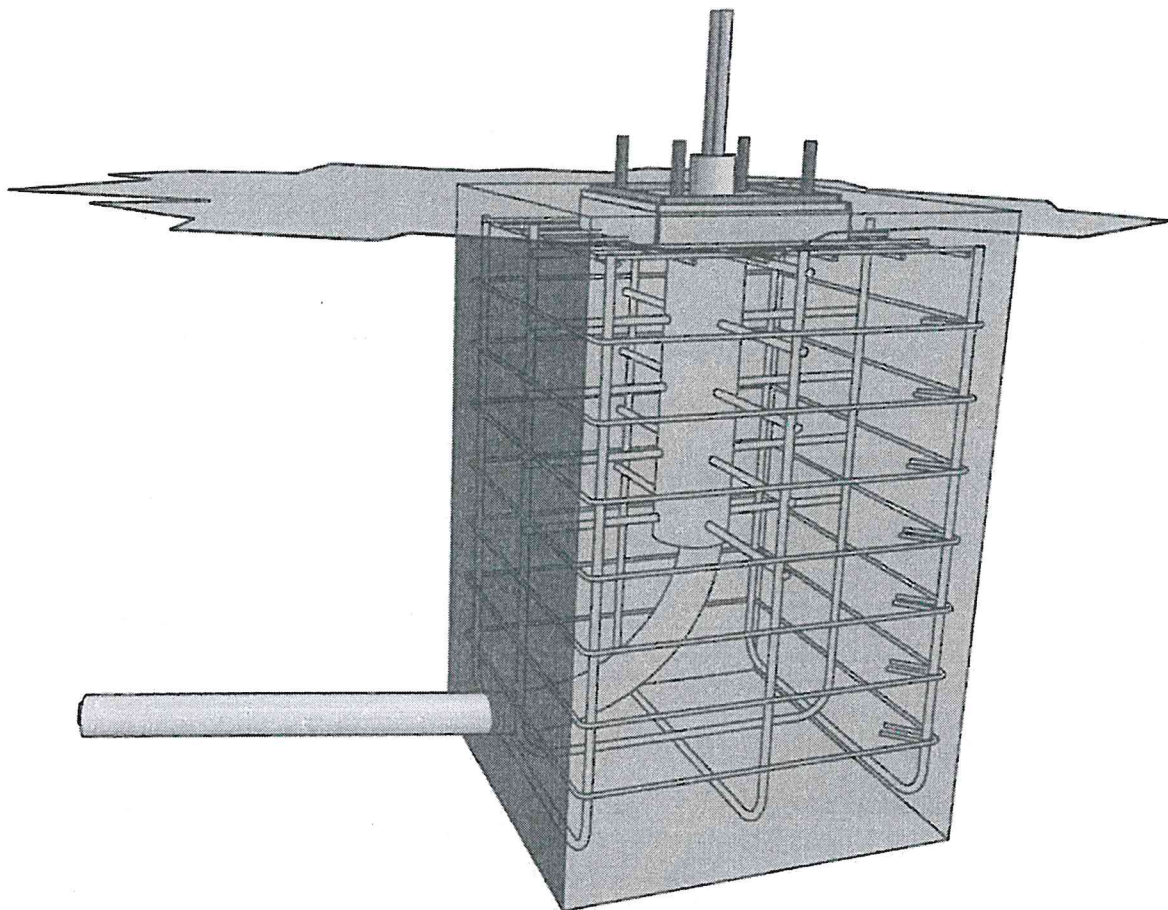
55550000158 41720001 00003 55550010000002 0000005 005/054



41720001100000355550000015R0427

41720001100000355550000015R0427

555500000158 41720001 00003 55550010000002 000005 007/054



A terv az ORFK számára készült!  
A dokumentáció ORFK és metALCOM Zrt. közös szellemi terméke!  
Harmadik félnek kizárólag a metALCOM Zrt. írásos engedélyével adható át!

Designed by	Checked by	Approved by	Date	Date	M = 1:10
				2021.01.12.	



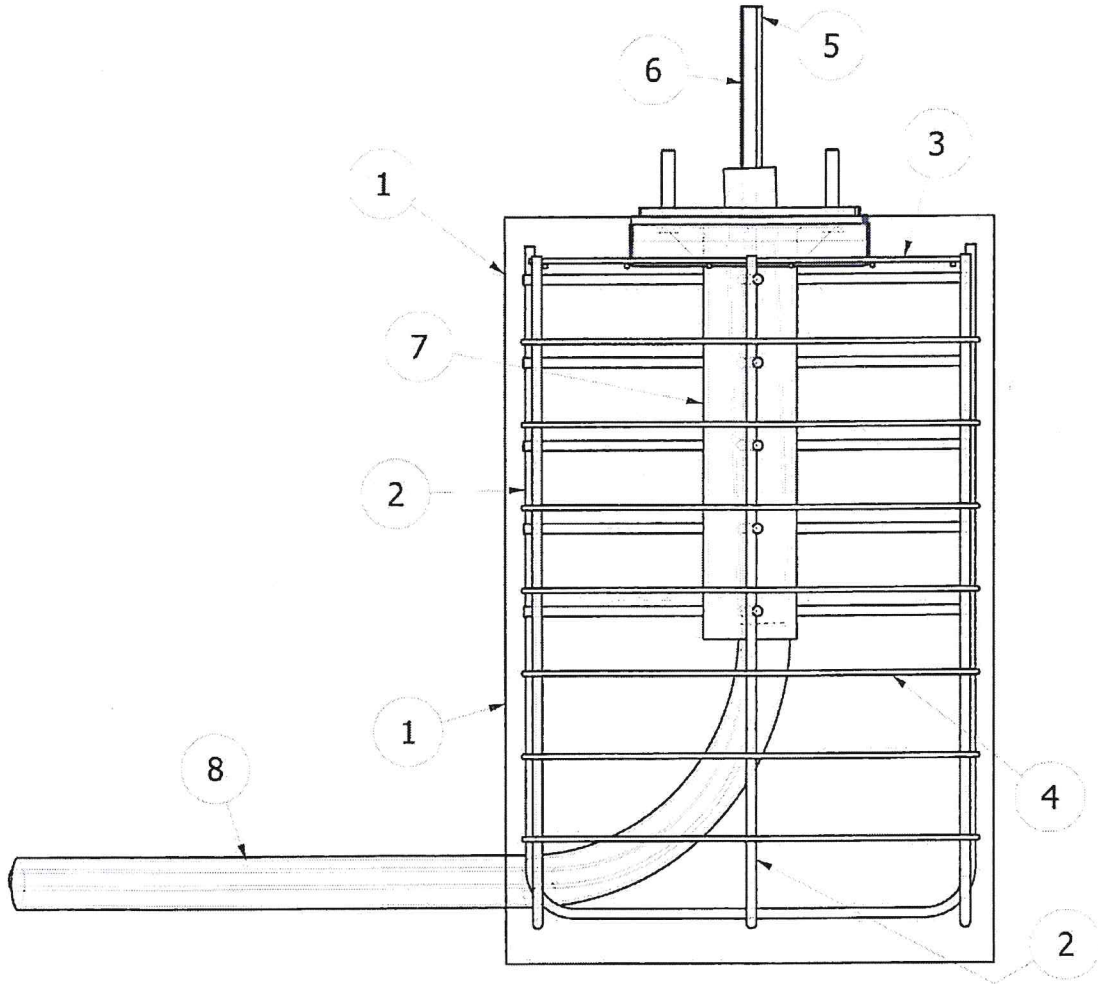
### Betonalap terv

Átnézeti rajz

Edition Sheet  
1 / 13

Ábr.: Miszlai Ákos; Szervezeti aláírásban kiadmányozó hatóság: Zala Megyei Rendőr-főkapitányság; Aláírás időpontja: 2021.12.30T12:49:00Z; Aláírás érvényes 2021.12.30T12:56:28Z; Másolat készült: 2021-12-30T13:30:01Z; Készítette: Magyar Posta Zrt. A másolat hitelesítése iratvényességi nyilvántartás használatával történik. A másolat automatizált, zárt, auditált rendszerrel készült; 300 dpi; fekete-fehér; Az irat egyedi azonosítója: 987a55c2-105e-4c7b-a195-6f16e316ce92; Elektronikus eredeti elérhetősége: <https://kdt.nova.police.hu/kdt/login?package=1087515812ca88a4d93f463b983335160b0078a506341775202112301352791835>; Iratvényességi nyilvántartásbéli cím: <https://iraterv.kekkh.gov.hu:443/ws/get?id=987a55c2-105e-4c7b-a195-6f16e316ce92>; Nyomat: sjAyaiqooUey20+ZBaruT1vzJAz6aT8m7eG1d167nS4=-; Szöveg lenyomat: 47DEQpj8HBSa+TImW+5JCeuQeRkm5NMpJWZG3hSuFU=-; Az ön küldemény azonosítója: 1087515812ca88a4e93f463b983335160b0078a, és jelszava: 4BD0FB9C2C; Elektronikus íratban foglaltakkal egyező tartalmú irat.





Az 5. és 6. tétel utólagos befűzéséhez a 8. tételbe befűzőszálát kell elhelyezni!

8	1	Corblack 63/51	PVC-gégecső	Ø63
7	1	Alsó cső	Készen átadva	
6	1	Optika gégecső	Lépésálló gégecső	Ø16
5	1	Betáp gégecső	Lépésálló gégecső	Ø25
4	7	Betonacél kengyel	Ø6 betonacél	Ø6 × 2370 - 7 db
3	1	Betonacél háló	Ø6 betonacél	Ø6 × 5360
2	1	Ø12 betonacél	Ø12 betonacél	Ø12 × 2015 - 5db
1	1	Alaptest	Beton C16	600×600×900
ITEM QTY	PART NUMBER	MATERIAL	VOLUME	

A terv az ORFK számára készült!

A dokumentáció ORFK és metALCOM Zrt. közös szellemi terméke!

Harmadik félnek kizárólag a metALCOM Zrt. írásos engedélyével adható át!

Designed by

Checked by

Approved by

Date

Date

2021.01.12.



Betonalap terv

Tételjegyzék

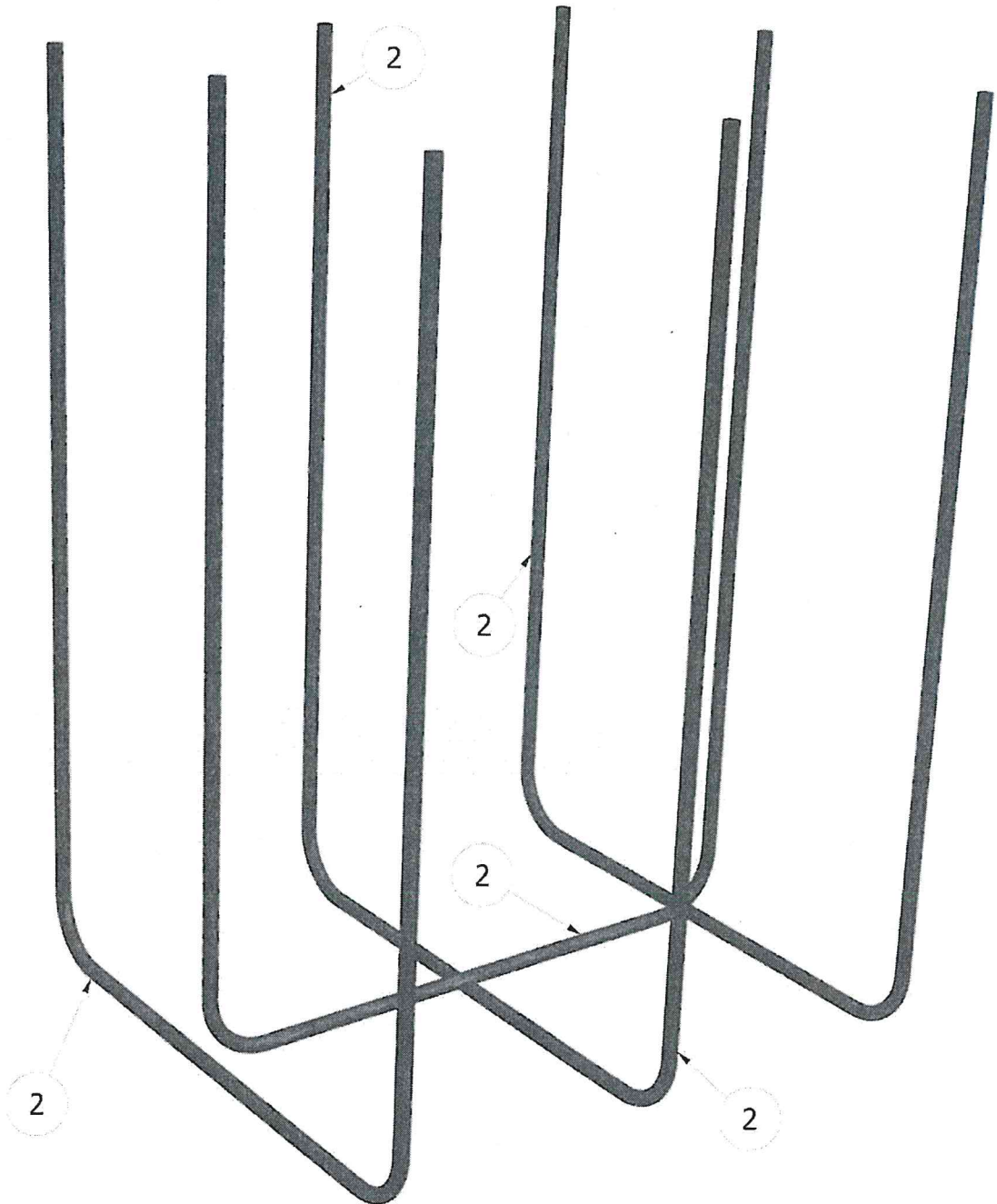
Edition

Sheet

2 / 13



55550000158 41720001 00003 55550010000002 0000005 009/054



A terv az ORFK számára készült!  
 A dokumentáció ORFK és metALCOM Zrt. közös szellemi terméke!  
 Harmadik félnek kizárólag a metALCOM Zrt. írásos engedélyével adható át!

Designed by	Checked by	Approved by	Date	Date	
				2021.01.12.	M = 1:5



Betalap terv

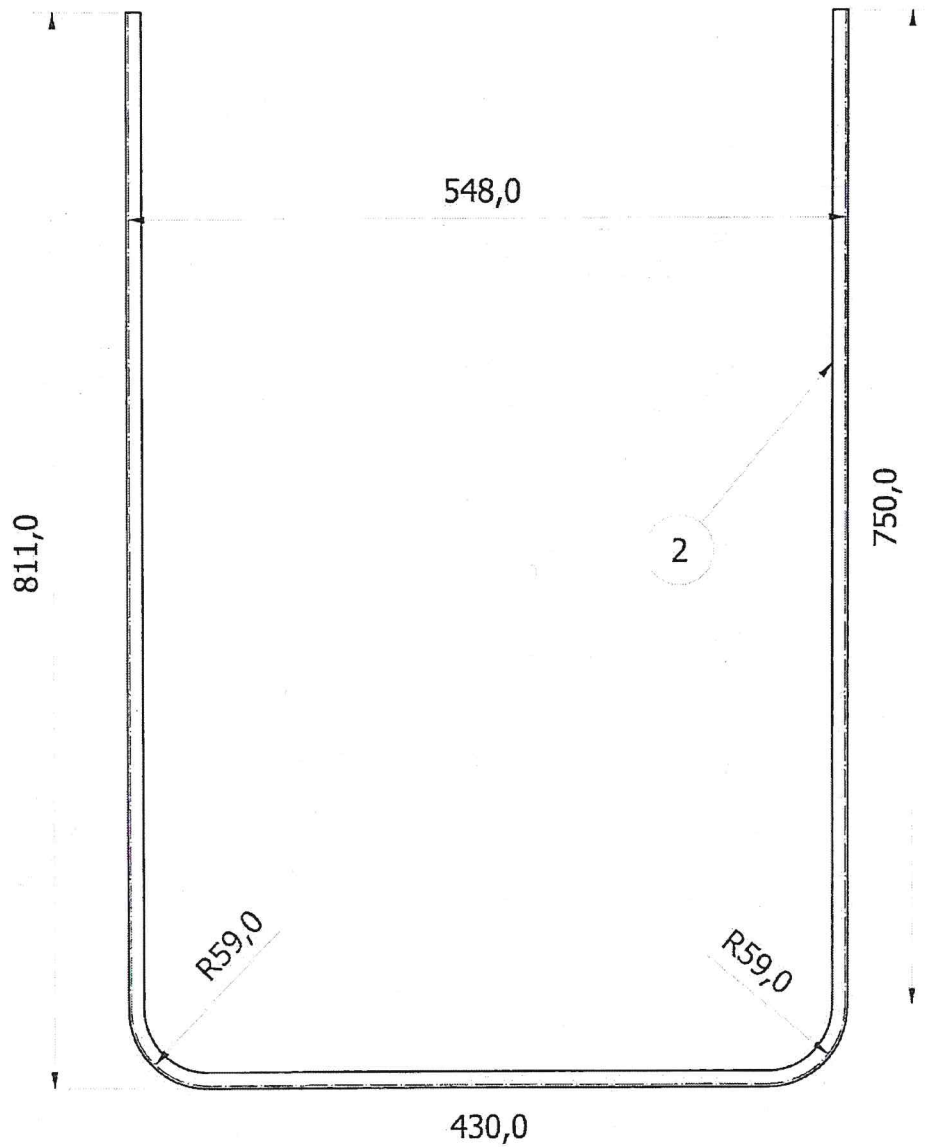
Betonvas átnézet

Edition Sheet  
3 / 13

író: Misljai Ákos; Szervezeti aláírásban kiadományozó hatóság: Zala Megyei Rendőr-főkapitányság; Aláírás időpontja: 2021.12.30T12:49:00Z; Aláírás érvényes 2021.12.30T12:56:28Z; Másolat készült: 2021-12-30T13:30:01Z; Készítette: Magyar Posta Zrt. A másolat hitelesítése iratvényességi nyilvántartás használatával történik. A másolat automatizált, zárt, auditált rendszerrel készült; 300 dpi; fekete-fehér; Az irat egyedi azonosítója: 987a55c2-105e-4c7b-af95-6f16e316ce92; Elektronikus eredeti elérhetősége: tps://kdl.nova.police.hu/kdl/login?package=1087515812ca88a4d93ff463b983335160b0078a 506341775202112301352791835; Iratvényességi nyilvántartásbeli cím: https://iraterv.kekkh.gov.hu:443/ws/get?d=987a55c2-105e-4c7b-af95-6f16e316ce92; nyomtat: sjAyaiooUey20+ZBaruT1vzJAz6aT8m7eG1d167nS4=; Szöveg lenyomat: 47DEQpj8HBSa+/TImW+5JCeuQeRkm5NMpJWZG3hSuFU=; Az Ön küldemény azonosítója:1087515812ca88a4d93ff463b983335160b0078a, és jelszava:4BD0FB9C2C; elektronikus íratban foglaltakkal egyező tartalmú irat.



4172000110000035555000001580527



Ø12,0

Készül: 5 db

A terv az ORFK számára készült!  
A dokumentáció ORFK és metALCOM Zrt. közös szellemi terméke!  
Harmadik félnek kizárólag a metALCOM Zrt. írásos engedélyével adható át!

Designed by	Checked by	Approved by	Date	Date
				2021.01.12.

M = 1:5



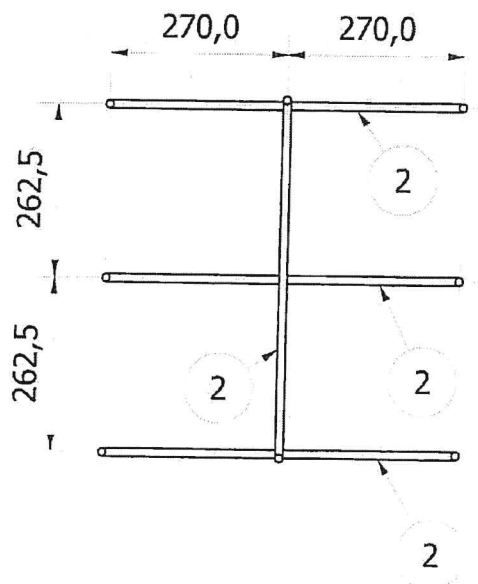
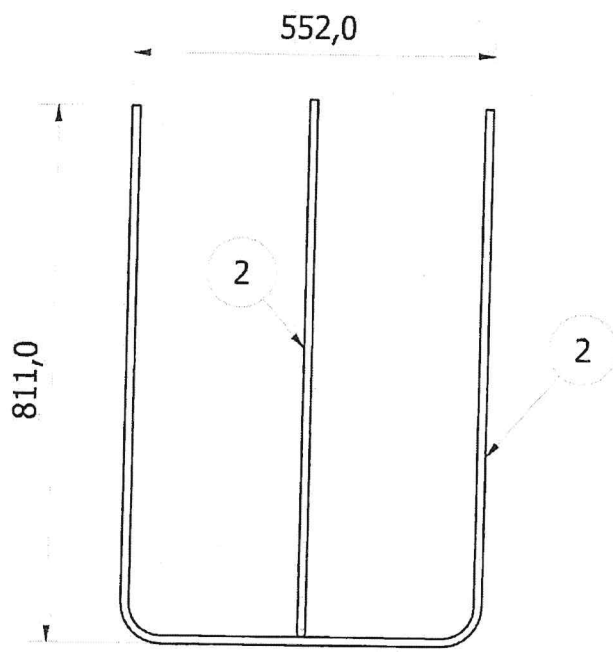
Betonalap terv

Ø20-as betonvas méretei

Edition Sheet  
4 / 13



55550000158 41720001 00003 55550010000002 0000005 011/054



A terv az ORFK számára készült!  
 A dokumentáció ORFK és metALCOM Zrt. közös szellemi terméke!  
 Harmadik félnek kizárólag a metALCOM Zrt. írásos engedélyével adható át!

Designed by	Checked by	Approved by	Date	Date
				2021.01.12.

M = 1:10



### Betonalap terv

### Betonvas összeállítás

Edition Sheet  
 5 / 13

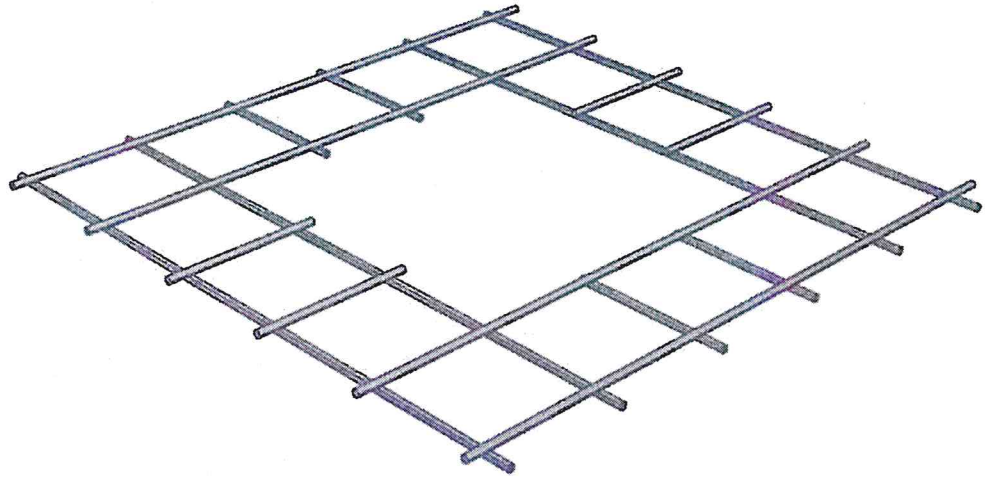


4172000110000035555000001580627



4172000110000035555000001580627

555500000158 41720001 00003 55550010000002 0000005 012/054



A terv az ORFK számára készült!  
A dokumentáció ORFK és metALCOM Zrt. közös szellemi terméke!  
Harmadik félnek kizárólag a metALCOM Zrt. írásos engedélyével adható át!

Designed by	Checked by	Approved by	Date	Date	M = 1:5
				2021.01.12.	



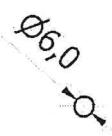
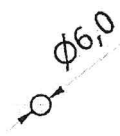
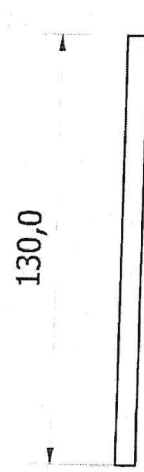
Betonalap terv

Drótháló átnézet

Edition Sheet  
6 / 13



55550000158 41720001 00003 55550010000002 0000005 013/054



A terv az ORFK számára készült!  
 A dokumentáció ORFK és metALCOM Zrt. közös szellemi terméke!  
 Harmadik félnek kizárólag a metALCOM Zrt. írásos engedélyével adható át!

Designed by	Checked by	Approved by	Date	Date	M = 1:2
				2021.01.12.	



Betonalap terv

Drótháló elemek

Edition Sheet  
7 / 13

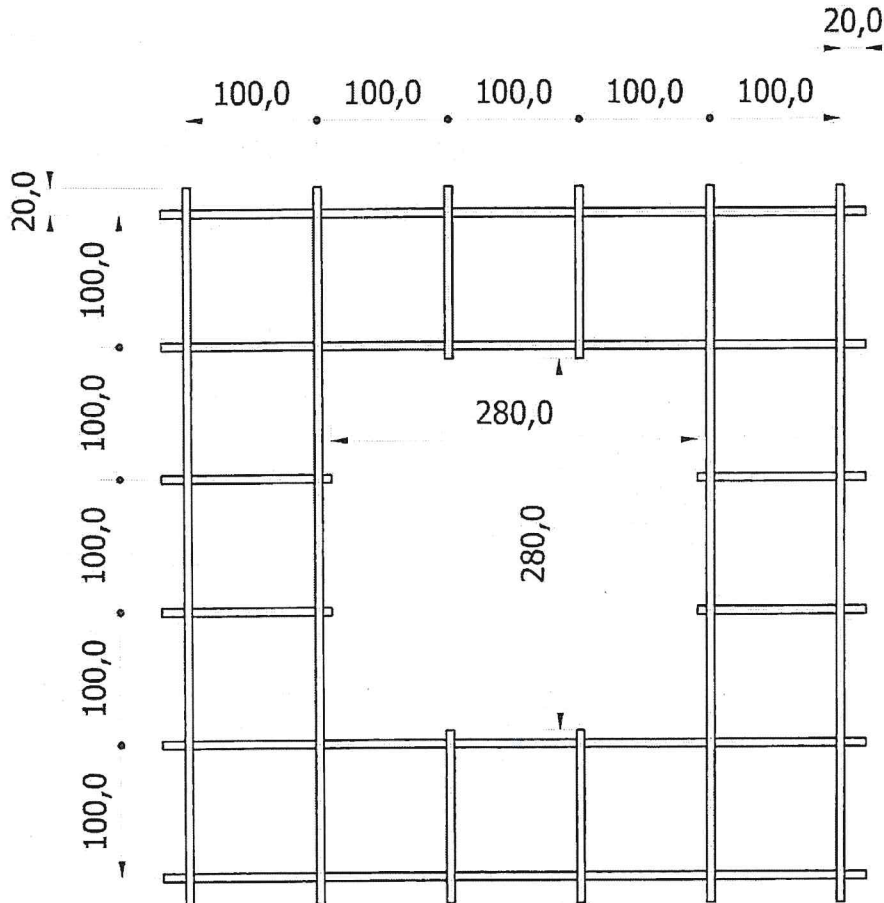


4172000110000035555000001580727



417200011000003555500001580727

555500000158 41720001 00003 55550010000002 0000005 014/054



A terv az ORFK számára készült!  
 A dokumentáció ORFK és metALCOM Zrt. közös szellemi terméke!  
 Harmadik félnek kizárólag a metALCOM Zrt. írásos engedélyével adható át!

Designed by

Checked by

Approved by

Date

Date

2021.01.12.

M = 1:5



Betonalap terv

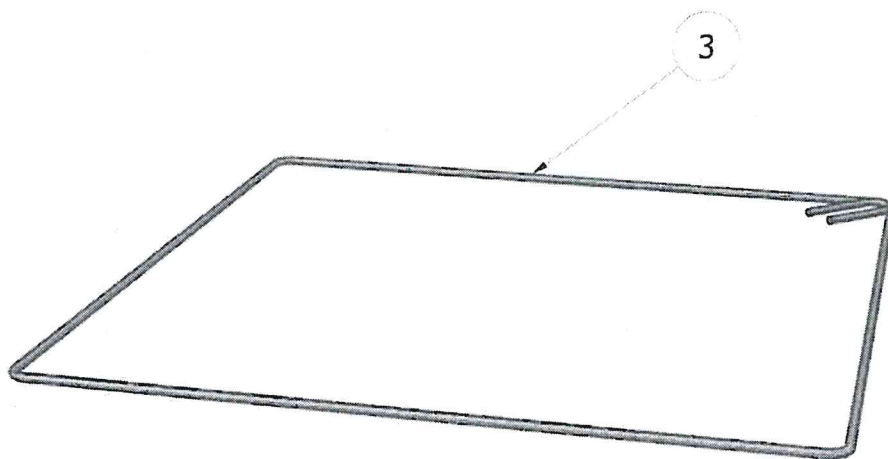
Drótháló összeállítás

Edition



Sheet

8 / 13





A terv az ORFK számára készült!  
 A dokumentáció ORFK és metALCOM Zrt. közös szellemi terméke!  
 Harmadik félnek kizárólag a metALCOM Zrt. írásos engedélyével adható át!

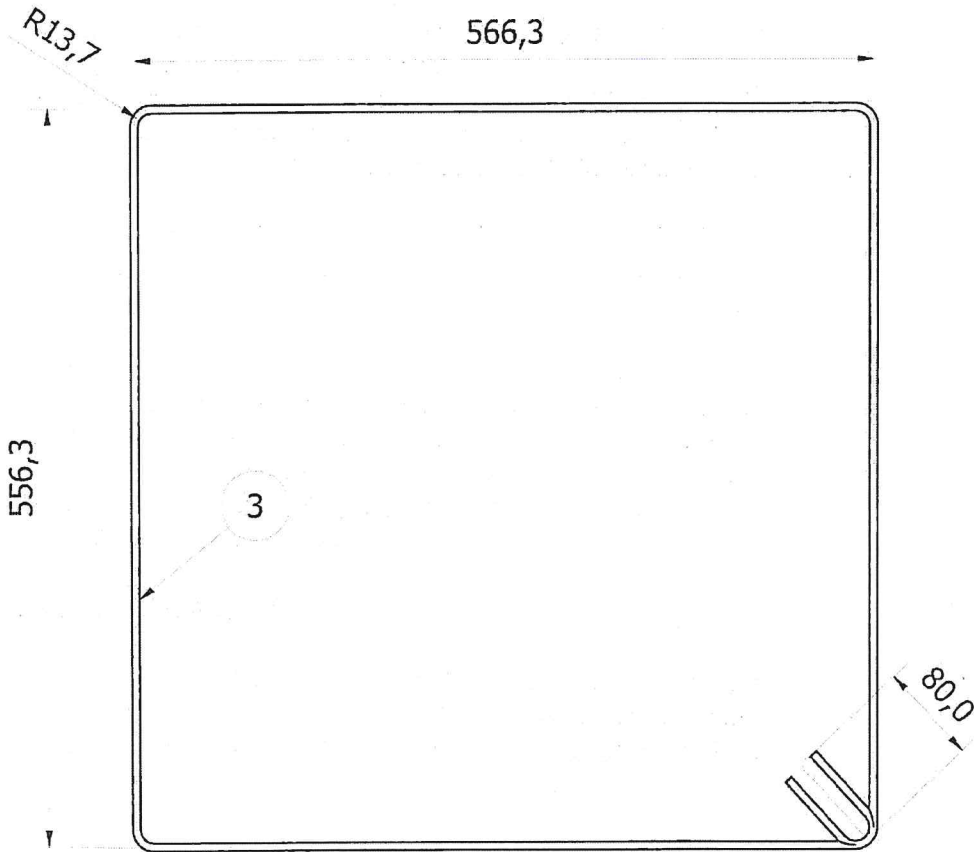
Designed by	Checked by	Approved by	Date	Date	M = 1:5
				2021.01.12.	
				Betonalap terv	
				Kengyel átnézet	
				Edition	Sheet
					9 / 13





417200011000003555500001580827

555500000158 41720001 00003 55550010000002 0000005 016/054



Készül: 7 db

A terv az ORFK számára készült!  
 A dokumentáció ORFK és metALCOM Zrt. közös szellemi terméke!  
 Harmadik félnek kizárólag a metALCOM Zrt. írásos engedélyével adható át!

Designed by	Checked by	Approved by	Date	2021.01.12.	M = 1:5
-------------	------------	-------------	------	-------------	---------



Betonalap terv

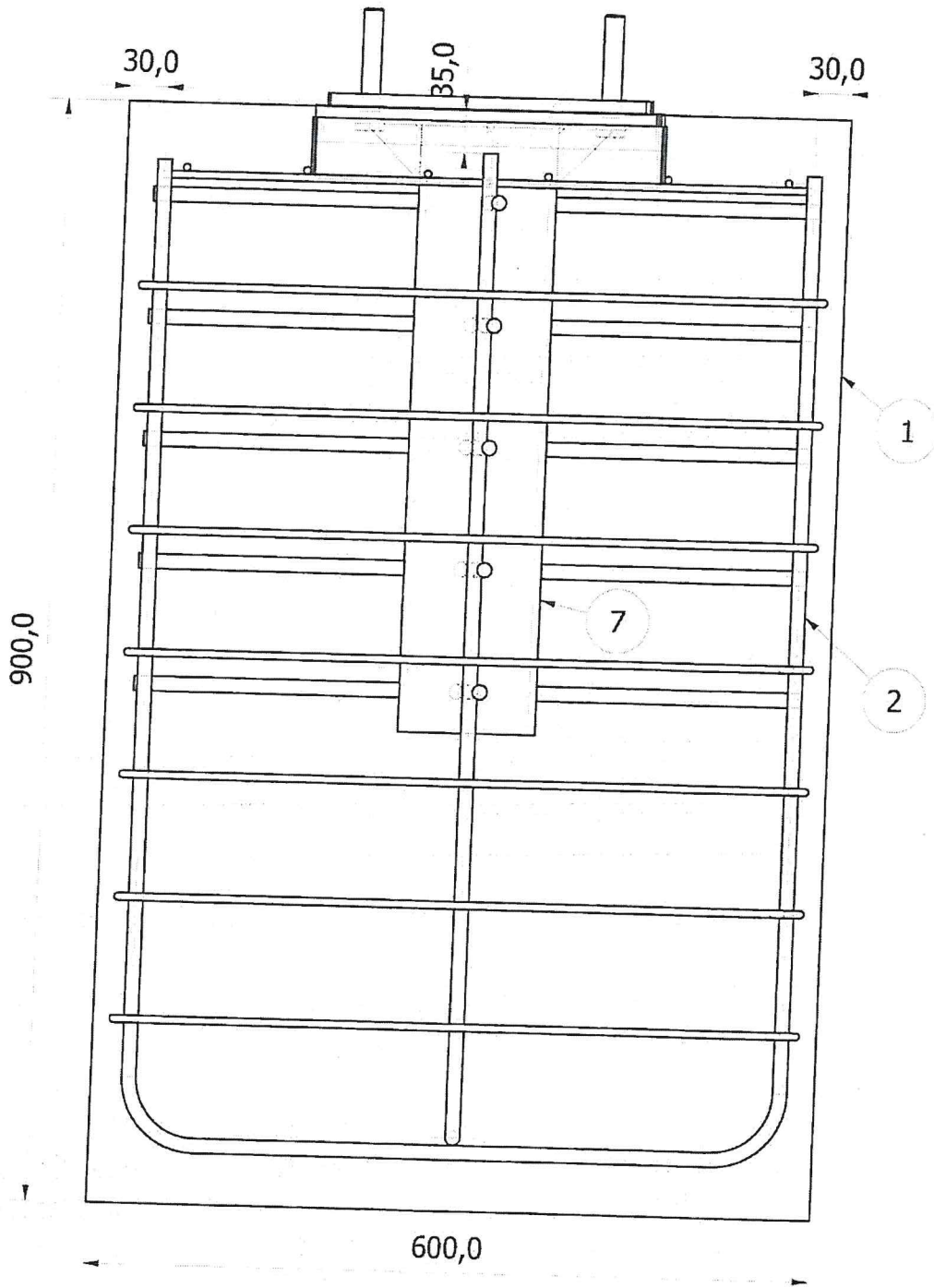
Kengyel méretek

Edition Sheet  
 10 / 13



4172000110000035555000001580927

555500000158 41720001 00003 55550010000002 0000005 017/054



A terv az ORFK számára készült!  
 A dokumentáció ORFK és metALCOM Zrt. közös szellemi terméke!  
 Harmadik félnek kizárólag a metALCOM Zrt. írásos engedélyével adható át!

Designed by	Checked by	Approved by	Date	Date
				2021.01.12.

M = 1:5



Betalap terv

Vasszerelés összeállítása

Edition Sheet  
 11 / 13



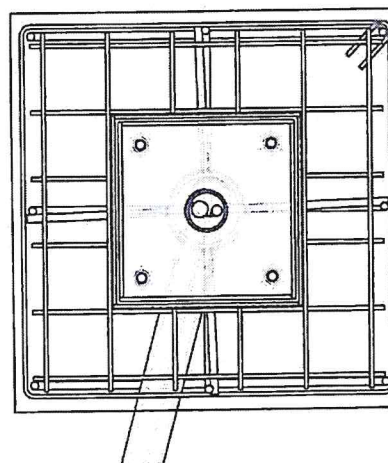
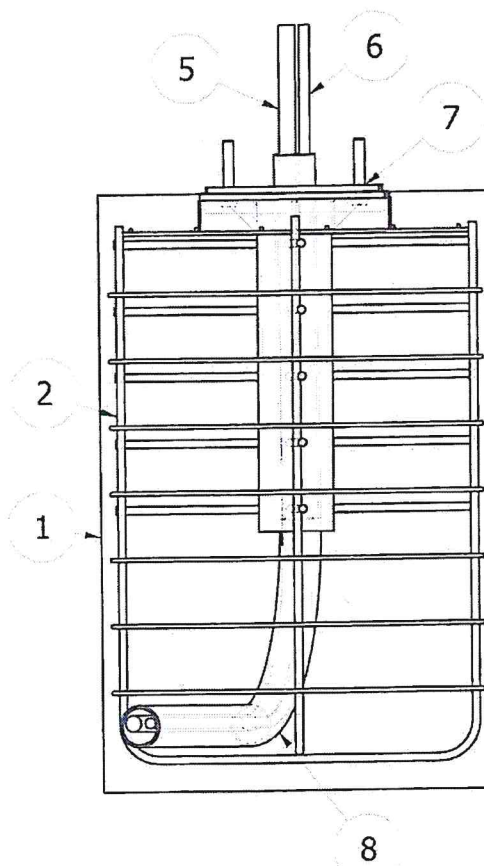
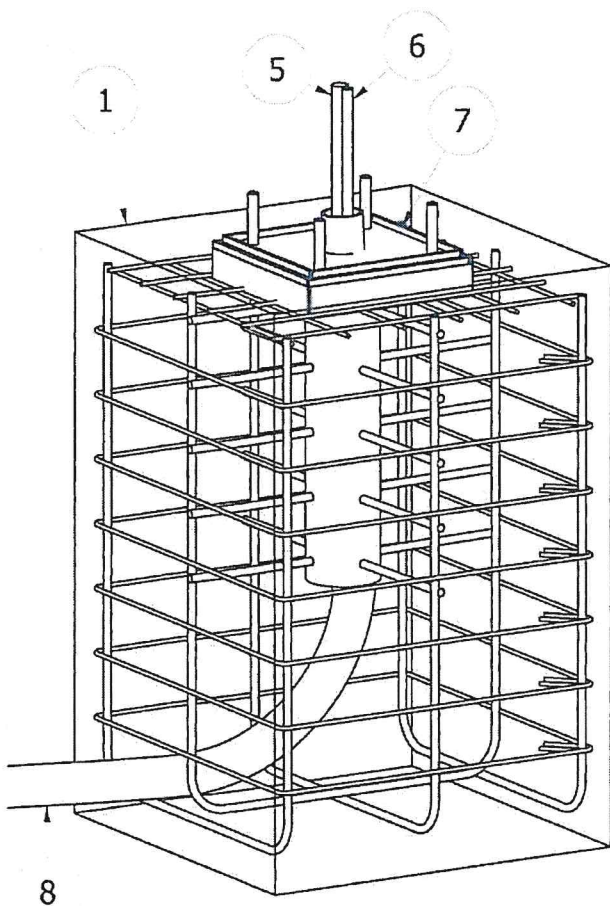
## Megjegyzés:

A 7. tétel felső síkja, és a csavarok betonozáskor kitakarandók!

Különös figyelemmel kell lenni, hogy a 7. tétel alaplemez és a vandálvédelmi keret közötti rés ne tömődjön el!

A 8. tétel 63-as védőcső az alaptest felső síkjától 60 centiméterre nyúljon túl. Ebbe lesz majd behúzva az 5. és a 6. tétel.

Betonminőség: C16-24/KK.



A terv az ORFK számára készült!

A dokumentáció ORFK és metALCOM Zrt. közös szellemi terméke!

Harmadik félnek kizárólag a metALCOM Zrt. írásos engedélyével adható át!

Designed by

Checked by

Approved by

Date

Date

2021.01.12.

M = 1:10



Betalap terv

Alaptest összeállítás

Edition

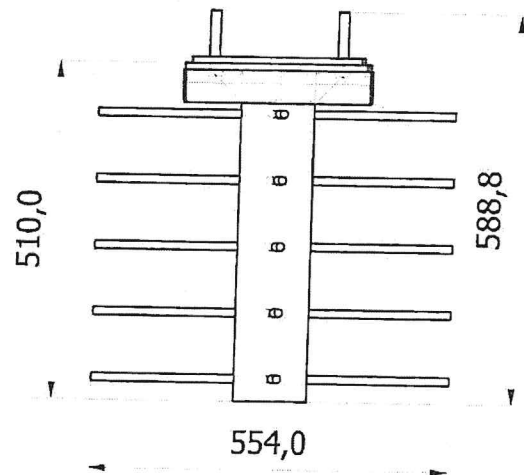
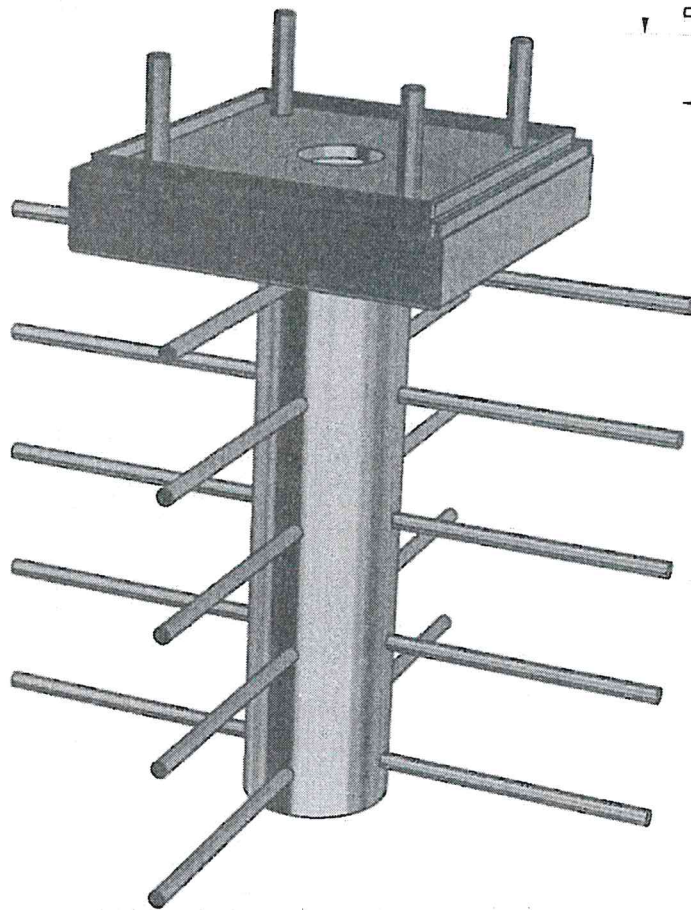
Sheet

12 / 13





4172000110000035555000001581027



555500000158 41720001 00003 55550010000002 0000005 019/054

Megjegyzés:  
Ez a tétel nem része  
a tervnek, készen kerül  
átadásra.

A terv az ORFK számára készült!  
A dokumentáció ORFK és metALCOM Zrt. közös szellemi terméke!  
Harmadik félnek kizárólag a metALCOM Zrt. írásos engedélyével adható át!

Designed by

Checked by

Approved by

Date

Date

2021.01.12.

M = 1:5



Betonalap terv

Átadott 7. tétel

Edition

Sheet

13 / 13



## HASZONKÖLCSÖN SZERZŐDÉS

Amely létrejött a

.....**MRFK** (székhely:..... , adószám:..... , törzsszám: .....  
statisztikai számjel: ..... rövidített elnevezés: ..... **MRFK**, a csatolt  
meghatalmazás alapján képviseli: .....) a továbbiakban: **Kölcsönadó**,

valamint a

..... város önkormányzata, a továbbiakban: **Kölcsönvevő**

között (a továbbiakban együtt: Felek) az alulírott helyen és napon, az alábbi feltételekkel.

### Előzmények

A(z) ..... önkormányzat részéről igény merült fel a rendőrség által üzemeltetett VÉDA rendszerben használt fix sebességmérő helyszínek bővítésére. A Kölcsönadó az önkormányzat igényét a VÉDA rendszerhez tartozó változtatható helyű komplex közlekedési ellenőrzési pontok (a továbbiakban: vhKKEP-k) felhasználási területének bővítésével tudja kielégíteni. A Kölcsönadó ez alapján a vhKKEP-t egy arra alkalmasan kialakított, az út mentén fixen elhelyezett közúti ellenőrzést támogató kabinetben (a továbbiakban: KETK) helyezi el időszakosan. A Kölcsönvevő ezzel a megoldással, a Kölcsönadó tulajdonát képező KETK eszközt használatba veszi azzal, hogy a telepítés és az üzemeltetés költségeit a kölcsönadás teljes időtartama alatt vállalja.

### 1. A megállapodás tárgya

- 1.1. Kölcsönadó kijelenti, hogy az előzményben körülírt az 1. számú mellékletben részletezett KETK eszközzel rendelkezik és azt használatba kölcsön adja.
- 1.2. Kölcsönadó az 1.1. pontban megjelölt terméket Kölcsönvevő használatába adja a jelen szerződés 2. pontjában meghatározott időtartamra a 3. pontjában foglalt időponttól. Felek megállapodnak, hogy jelen Szerződés szerinti szolgáltatásokat Kölcsönadó ingyenesen nyújtja.

### 2. A szerződés időtartama

- 2.1 Felek jelen szerződést az aláírás napjától kezdődő hatállyal 1 (egy) éves határozott időre kötik, azzal, hogy jelen határozott idejű szerződés évente további 1 (egy) évre meghosszabbodik feltéve, hogy bármelyik fél a szerződés évfordulóját megelőzően legalább 30 (harcinc) nappal korábban írásban nem jelzi a másik fél felé megszüntetési szándékát.



### 3. Birtokba adás

3.1. Kölcsönadó a működőképes eszközöket – átadás-átvételi jegyzőkönyv felvétele mellett – .....-én Kölcsönvevő birtokába adta, Kölcsönvevő pedig azokat birtokba vette, Kölcsönadó a jelen pont szerinti birtokba adással egyidejűleg köteles Kölcsönvevő részére átadni az eszközökkel kapcsolatos valamennyi, rendelkezésére álló műszaki dokumentációt, beleértve az eszközökre vonatkozó esetleges jótállási dokumentumokat is.

3.2. Kölcsönvevő köteles az eszközöket rendeltetésszerűen használni, kezelni és gondosan őrizni. Felek egyezően rögzítik azonban, hogy a jelen szerződés szerinti haszonkölcsön nem terjed ki az eszközök fejlesztésére, pótlására.

### 4. A Felek jogai és kötelezettségei

4.1. A Kölcsönvevő felelőssége, feladata az eszközök telepítése, üzemeltetése, a Kölcsönadó által bemutatott, Kölcsönvevővel egyeztetett üzemeltetési feltételek biztosítása, és a kapcsolódó költségek viselése.

4.2. Kölcsönvevő köteles az eszközökről Kölcsönadó kérésére Felek által előzetesen egyeztetett tartalmú tételes tárolási nyilatkozatot adni, valamint biztosítja a Kölcsönadó számára a helyszíni leltározás lehetőségét Kölcsönvevővel történt előzetes egyeztetést követően, annak indokolatlan zavarása nélkül, Kölcsönvevő helyi szabályzatainak, illetve az érintett ingatlanra történő belépés és ott tartózkodás előírásainak betartásával.

4.3. Kölcsönadó köteles az eszközökkel kapcsolatos valamennyi rendelkezésére álló dokumentumot (pl.: jótállási jegy) Kölcsönvevő részére a 3.1. pont szerint, illetve megszerzést követően haladéktalanul átadni. Az eszközökkel kapcsolatos esetleges jótállási, szavatossági igények rendezése a 3.1. pont illetve a jelen pont szerint átadandó jótállási és egyéb dokumentumok alapján történik, szükség szerint Kölcsönadó közreműködésével. Kölcsönadó mindazonáltal hozzájárul, hogy Kölcsönvevő a jótállási, szavatossági igényeket a dokumentumok átadását követően közvetlen érvényesítse.

4.4. Kölcsönvevő az eszközök állagában történt bármilyen változást – ideértve a használhatatlanná válást, megsemmisülést – annak észlelésétől számított 3 munkanapon belül írásban közli Kölcsönadóval a kapcsolattartókon keresztül. Amennyiben Kölcsönadó az eszköz állagában, használhatóságában hibát észlel (pl.: külsérelmi nyom, mechanikai vagy elektromos hiba), jegyzőkönyvet vesz fel, képi dokumentációt készít és Kölcsönvevőt erről soron kívül tájékoztatja. Kölcsönvevő ..... napon belül intézkedik az eredeti állapot visszaállítására.

4.5. A Kölcsönvevő az eszközöket a Kölcsönadó előzetes írásbeli engedélye nélkül harmadik személy használatába nem adhatja. E rendelkezés megszegése esetében azokért a károkért is felelős, amelyek enélkül nem következtek volna be. A KETK használatba vételéhez



szükséges kulcsokkal csak Kölcsönadó és Kölcsönvevő rendelkezik a felek között dokumentált módon egyeztetett darab számban.

4.6. Az eszközök esetleges hiánya, megrongálódása esetén – a természetes elhasználódás kivételével – Kölcsönvevő köteles a kárt megtéríteni Kölcsönadó részére. Az e felelősség alóli kimentésnek elháríthatatlan külső esemény (vis maior) okozta kár vagy hiány bekövetkezése esetén helye van. A kár mértékének megállapítása az alábbiak szerint történik:

- megrongálódás esetén az eszközök javításának, használhatóvá tételének számlával igazolt nettó összege, vagy azonos képességű és elvárható állagú új vagy használt eszköz közül az olcsóbb,
- tárgyi eszközök hiánya, vagy totálkára esetén a kártérítési összeg a Kölcsönadó nyilvántartásai szerinti nettó érték, vagy azonos képességű és elvárható állagú új vagy használt eszköz közül az olcsóbb eszköz értéke (kivétel a nullára leírt eszközök esetében),
- nullára leírt hiányzó vagy totálkáros tárgyi eszköz kártérítési értéke, amennyiben az eszköz még bír használati értékkel, úgy a mindenkori forgalmi értéke, amely összeget legalább egy, használt eszköz forgalmazásával foglalkozó cég szakvéleményével kell alátámasztani,
- amennyiben a hiányzó vagy totálkáros kísértékű tárgyi eszköz használati (forgalmi) értéke jelentősen (50 %-nál nagyobb mértékben) meghaladja a nyilvántartás szerinti értéket, úgy a Kölcsönadó érvényesítheti a forgalmi értéket, mint kártérítési összeget. Ebben az esetben is a forgalmi érték megállapítását – legalább egy, használt eszköz forgalmazásával foglalkozó cég szakvéleményével – alá kell támasztani.

## 5. Szerződés módosítása, felmondása

Felek jelen megállapodást kizárólag közös megegyezéssel, írásban módosíthatják. A szerződést a Kölcsönadó 15 napos felmondási idővel, a Kölcsönvevő az eszközök visszaadásával megszüntetheti. A Kölcsönvevő az eszközök vagy azok meghatározott részének visszaadását bármikor felajánlhatja; a Kölcsönadó azok visszavételét alapos ok nélkül nem tagadhatja meg.

- 5.1. Azonnali hatályú felmondásnak van helye, ha
- a Kölcsönvevő a szerződésben foglaltak nem teljesíti;
  - a szerződéskötéskor nem ismert oknál fogva a Kölcsönadónak igazolhatóan, jogszabályi kötelezettségei teljesítéséhez szüksége van a eszközökre;
  - a jelen szerződés megkötését követően olyan körülmények következnek be, amelyek miatt a jelen szerződés teljesítése valamely fél részéről a továbbiakban nem elvárható.
- 5.2. A jelen szerződés bármely okból történő megszűnése esetén Felek kötelesek a 3.1. pontban foglaltakat teljesíteni, valamint egymással teljeskörűen együttműködni.



## 6. Egyéb rendelkezések

6.1. A jelen szerződéssel összefüggő kérdésekben Felek kapcsolattartásra jogosult képviselői, illetve elérhetőségeik:

### Kölcsönadó részéről:

Név:  
Tel.:  
Fax:  
Email:

### Kölcsönvevő részéről:

Név:  
Tel.:  
Fax:  
Mobil:  
Email:

A kapcsolattartók személyében bekövetkezett változást a Felek kötelesek haladéktalanul írásban bejelenteni a másik félnek.

6.2. Jelen szerződés a Felek általi aláírás napján lép hatályba. Amennyiben az aláírásokra nem egy napon kerül sor, a hatályba lépés napja az utolsó aláírás napja.

6.3. Felek a jelen szerződéssel kapcsolatban tudomásukra jutott minden információt kötelesek bizalmasan, kifejezett minősítés esetén üzleti titokként kezelni, ilyen információt harmadik személy részére csak a másik fél kifejezett, írásbeli hozzájárulásával jogosultak kiadni. Ezen rendelkezés nem vonatkozik a jogszabály alapján, vagy kötelezően alkalmazandó bírósági vagy hatósági határozat alapján fennálló tájékoztatási kötelezettségre, nyilvánosságra hozatalokra.

6.4. Felek a jelen szerződéssel kapcsolatos jogvitáikat elsősorban tárgyalások útján kísérik meg rendezni. Amennyiben ezen tárgyalások nem vezetnek eredményre a megkezdésüktől számított 30 napon belül, úgy bármely fél jogosult a vita eldöntését az arra általános illetékességgel és hatáskörrel rendelkező rendes bírói fórum igénybevételével jogi útra terelni.

6.5. A jelen szerződésben nem szabályozott kérdésekben Magyarország jogszabályai, különösen a Polgári Törvénykönyvről szóló 2013. évi V. törvény rendelkezései, az irányadók.

6.6. Jelen szerződés négy eredeti példányban készült, amelyből kettő példány a Kölcsönadót, kettő példány pedig a Kölcsönvevőt illet.

Felek a jelen szerződést elolvasták, értelmezték és mint szerződéses akaratukkal mindenben megegyezőt, aláírásukkal megerősítették.



Budapest, 2021. .... " "

Budapest, 2021. .... " "

**Kölcsönvevő részéről:**

**Kölcsönadó részéről:**

**Jogi szempontból ellenőrizve:**

**Pénzügyi ellenjegyzés:**



# METALCOM GROUP FUTURE TECHNOLOGIES

metALCOM Távközlési és Rendszerintegrációs Zrt.  
Központi iroda: 1107 Budapest, Fogadó u. 4  
Iroda: 8600 Somlói Községhelyi út 173. 86-307  
Fax: +36-85-400-069  
e-mail: [metacom@metacomzrt.hu](mailto:metacom@metacomzrt.hu)

## VH KKEP BEFOGADÓ KÜLTÉRI KABINETET

# MŰSZAKI LEÍRÁS

## TRAFIBOX PROJEKT



Tervező és kivitelező:

metALCOM Zrt.

1107 Budapest, Fogadó u. 4

Dátum: Budapest, 2021. március 25.

55550000158 41720001 00003 55550010000002 0000005 027/054

417200011000003555000001581427



## Bevezetés

A rendőrségnél használt változtatható helyű sebességmérő kamerák vonatkozásában a Megrendelő ORFK Rendészeti Főigazgatóság megvizsgálta annak lehetőségét, hogy a sebességmérő eszközöket az utak mentén fixen telepített kültéri kabinetekben hogyan lehetne alkalmazni. A Megrendelő megbízásából, a Közlekedésrendészeti Főosztály, Közlekedésrendészeti Fejlesztési Osztály iránymutatása és igénymeghatározása alapján a Fejlesztési Osztály munkatársainak aktív együttműködésével a metALCOM Zrt. munkatársai megterveztek a vh KKEP (metALCOM fantázianeven Trafibox) befogadó kültéri rongálásálló kabinetet.

## Műszaki leírás

### Műszaki tartalom

Az igénymeghatározásoknak megfelelően az általunk tervezett és legyártott kabinet a következő műszaki paraméterekkel rendelkezik:

1. A szekrény az ellenőrzést végző eszközt megvédi a külső mechanikai és időjárás behatásoktól. Ennek megfelelően a szekrény kültéri kivitelű, valamint vandálvédelemmel ellátva, erősített rozsdamentes szerkezettel, zárható ajtóval, oszlopra rögzítve, ragasztott biztonsági üveggel készül.
2. A szekrénytest 1,5 mm vastag, világosszürke színre porfestett (RAL 7035, light grey) anyagában rozsdamentes hegesztett és merevítőkkal megerősített acéllemezről lett gyártva.
3. A sebességmérő eszköz lézérének és kamerájának kilátását biztosító ablak a függőlegeshez képest 25 fokban megdöntésre került, annak érdekében, hogy a sebességmérő lézer a céltávolságot megfelelően mérni tudja. Az optikai becsillanások elleni és a csapadékvédelmet egy árnyékoló egység biztosítja, amelyben a ragasztott, két rétegű (2 x 6 mm, EN14449 P2A fokozat), kiváló optikai átlátszóságú biztonsági üvegből gyártott ablak helyezkedik el. A ferde üveges ablak fizikai mérete 295 mm x 265 mm. A páncélüveg a szekrényben elhelyezett eszköz fizikai védelmét is ellátja.
4. Az árnyékoló egységben az üveg páramentesítésére 2 darab 12V-os ventilátort és 4 darab összesen 12W-os fűtőtelijsítménnyel rendelkező 12V-os fűtőellenállást helyeztünk el. A 12V-os üzem biztosítja az érintésvédelmet. A páramentesítő fűtés és légkeverés 10°C (függetlenül állítható) alatt szabályozottan üzemel egy állítható termosztáttal. Az árnyékoló egység csavaros rögzítésű, így az üveg rongálódása esetén egységként könnyen cserélhető, mivel a szekrényhez bontható 12V-os csatlakozóval kapcsolódik. A szekrény és az árnyékoló között gumi tömítés található. Az optikai ablak üvege az árnyékolóban úgy lett elhelyezve, rögzítve és tömítve, hogy egy esetleges ablak sérülés esetén az könnyen cserélhető legyen.
5. Az ablak külső felülete speciális vízlepergető, belső felülete páramentesítő anyaggal kezelt.
6. A kamera optikai eszközeinek „kilátását” egy 20 cm x 30 cm méretű nyílás biztosítja a szekrényen, amely méretéből adódóan megakadályozza a kamera szekrényből történő kiemelését.
7. A szekrény zárható ajtóval rendelkezik, amely standard esetben egységkulcsos. Opcionálisan a szekrény egyedi kulcsos zárral is ellátható. A zár krómozott kivitelű, szükség esetén anyagában rozsdamentes opcióval is rendelhető. A szekrényben egy megfelelő, távfelügyeletbe köthető ajtónyitás-érzékelő helye elő van készítve.
8. Beton alaptestbe egy erre a célra tervezett speciális acél oszlopot kell beágyazni, amely a terv szerint kialakított szabotázsvédelemmel együtt biztosítja a szekrény függőleges színtézését, úgy, hogy azt illetéktelenek nem tudják elmozdítani vagy leszerelni.

555500001581 41720001 00003 55550010000002 0000005 028/054



9. A függőleges fix oszlop körül forduló - a szekrényhez rögzített - siklócsapágyazású külső tengely lehetővé teszi a szekrény maximálisan 220 fokos elfordulását úgy, hogy a benne futó erős- és gyengeáramú kábelek a forgatás során ne sérülhessenek, a szekrény forgatását ne akadályozzák.
10. A szekrény adott pozícióban történő - beállítás során - történő rögzítése a szekrény aljában található U bilincset megszorító 2 darab M8/13-as anyájával történik. Az anyák kioldásához és rögzítéséhez 13-as villáskulcs szükséges.
11. A szekrény rendelkezik a jobb és bal oldalra történő túlfordulást megakadályozó ütközőkkel. Az fix tengelyhez rögzített ütköző a fix oszlophoz képesti relatív pozíciója egy osztó kör lyuksorral és rögzítő csavarokkal beállítható, az esetleges telepítési anomáliákat kompenzálандó.
12. A szekrényben a kamera és tartozékai elhelyezésére perforált polcok kerülnek kialakításra (2db). A kabinet befogadó méretei és a két polcos megoldás lehetővé teszi az eszközhöz rendszeresített külső akkumulátor és töltő elhelyezését. Az felső állítható dőlésű és magasságú polcon kerül elhelyezésre a kamera, az alsó polcon a töltő és a külső akkumulátor (szükség esetén a töltő a felső polcra is helyezhető a kamera mellé).
13. A kamerához rendszeresített Manfrotto (504HD) csúszótalppal kompatibilis Manfrotto gyártmányú befogószerkezet biztosítja a kamera egység csúszó prizmas (Manfrotto 504PLONG ) rögzítő egységének stabil mechanikai kapcsolódását. A kamera csúszótalpa (504PLONG ) nem képezi részét a szekrénynek.
14. A kamera dőlésszögének finomállítása 3 csavarral lehetséges  $\pm 8$  fokos dőlésszögben. A dőlésszög rögzítése a finomállító csavarokon található ellenanyával fixálható.
15. A szekrény tetején víz és csapadékvédetten egy törés és vandálbiztos antennatartó doboz került elhelyezésre. Az antenna tartó üvegszálas, nagy mechanikai szilárdságú műanyag doboz, amely a szekrény legmagasabb pontján a kabinet tetősíkjából kimagasodva biztosítja a megfelelő adatkapcsolatot. A doboz a szekrényen belül hatlapfejű csavarokkal rögzített. Az antenna tartó lehetővé teszi mágnes talpas antennák fogadását az aljában elhelyezett ferromágneses acél tartólemezzel, így biztosítva a USB csatlakozós GPS (BU-353S4 SiRF Star IV Waterproof Receiver GPS Receiver USB Port) és a 3G/4G SMA papa csatlakozós kommunikációs antennák (2J3704M-250RG174-C20N | 2J) elhelyezését és mechanikai védelmét.
16. Az antenna csatlakozók a szekrény belsejében, jól hozzáférhető, de védett helyen kerültek elhelyezésre. A kamerához előírt gyártmányú aktív GPS és 3G/4G antenna nem része a szekrénynek, opcionálisan szerelve rendelhető, így nem szükséges annak ki- és beszerelése a sebességmérő eszköz mozgatásakor vagy elhelyezésekor.
17. A szekrény (szélesség x mélység x magasság) a 55 cm x 50 cm x 70 cm befoglaló mérettel rendelkezik a záruk túllógása és az árnyékoló egység nélkül. Az árnyékoló 28 cm-rel növeli a szekrény mélységét.
18. A kamera optikai eszközeinek közép magassága – végszerelt állapotban – névlegesen 1,75 m.
19. 2 darab 12V-os golyós csapágyas elszívó ventilátor érintésvédelemmel ellátva, termosztáttal (25°C felett kapcsol be, de állítható) szabályozottan biztosítja az üzemi hőmérsékletet a szekrényben.
20. A szekrény ajtajában egy por- és rovorszűrő, valamint megfelelő beszívónyílás (kopolyúzva) biztosítja pormentes levegőáramlást és a rovarok, rágcsálók bejutását, rongálásállón kivitelezve.
21. A kifűvő oldalon a légáramlás egy az oldalán kopolyúzott az alján perforált doboz teszi lehetővé, amelyben a könnyen cserélhető egységként szűrővel és visszacsapó szeleppel ellátott ventilátor blokk helyezkedik el.
22. A szekrényt ellátjuk 230V-os 250W(100W)-os fűtőegységgel, annak érdekében hogy megakadályozzuk a kamera túlűlését, illetve az akkumulátorok hidegben történő kisűlését, a szekrény párasodását, valamint lefagyását. A fűtést termosztát



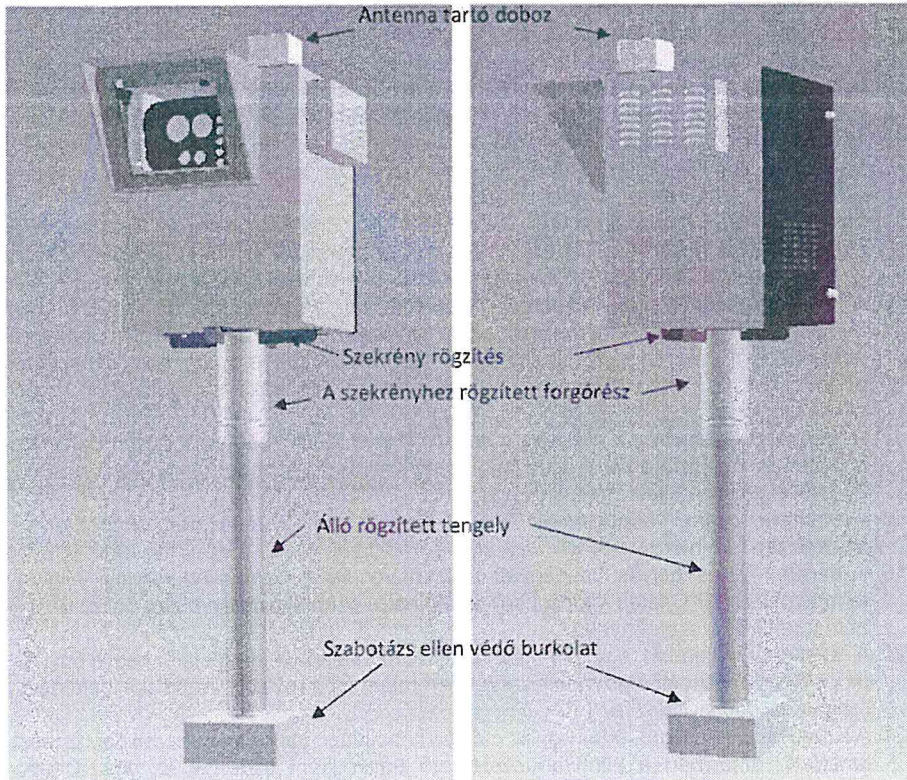


417200011000003555500001581527

szabályozza (10°C alatt kapcsol be, beállíthatóan). A felső és alsó polc között elhelyezkedő ventilátoros fűtőtest önmagát védi a túlmelegedéstől, valamint burkolata megvédi a polcra helyezett eszközt a túlmelegedéstől.

23. A szekrény ellátuk LED-es kisfogyasztású 12V-os - szekrény ajtó nyitásakor felkapcsolódó – világítással.
24. A kabinetben található, elektromos árammal működő berendezések tápellátását DIN sínes műanyag elosztósávval, nemszándékos érintés ellen védett módon, takart előlappal és műanyag lehatható fedlappal, kismegszakítókkal, tápegységgel, dugaljakkal ellátva biztosítjuk. A szekrény névlegesen AC230V/10A/50Hz-es betáplálással működik. Az AC sávban lettek elhelyezve a szabályzó termostátok, nemszándékos állítás ellen védetten. Az AC sávban található a 12V-os berendezéseket tápláló tápegység.
25. A kamerát tápláló dugaljsort a dugaljsorba beépített áramvédő kapcsolóval és bekapcsolást jelző lámpával rendelkezik, megvédvé a kezelőt a életveszélyes áramütéstől, azáltal hogy lekapcsolja a mögötte lévő hálózatot, amennyiben szivárgó áramot észlel.
26. A szekrény rendelkezik egy - az alsó polc alatt jobb oldalon elhelyezett - főkapcsolóval, amellyel a benne lévő berendezések 230V-os betáplálása megszüntethető, azonban a beépített akkumulátorral rendelkező kamerát nem kapcsolja le.

### A vh KKEP szekrény felépítés és részei



1. Teljes szekrény szemből

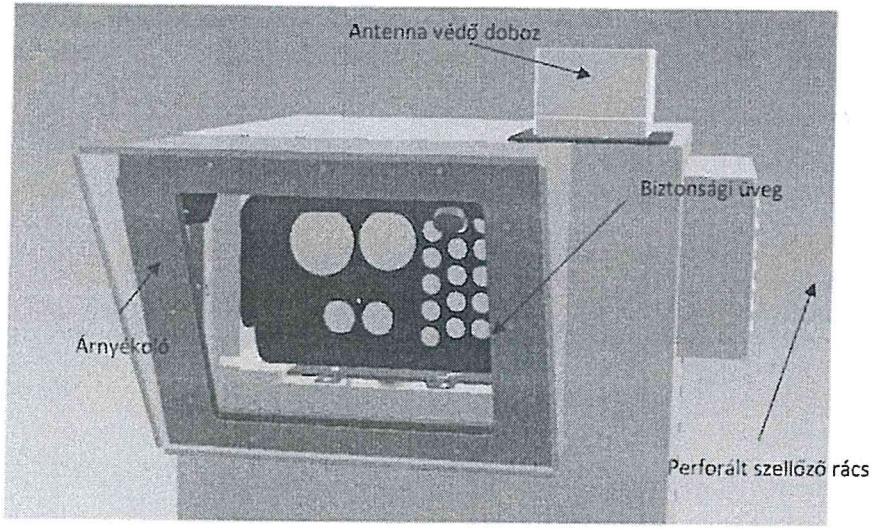
2. Teljes szekrény oldalról

55550000158 41720001 00003 55550010000002 0000005 030/054

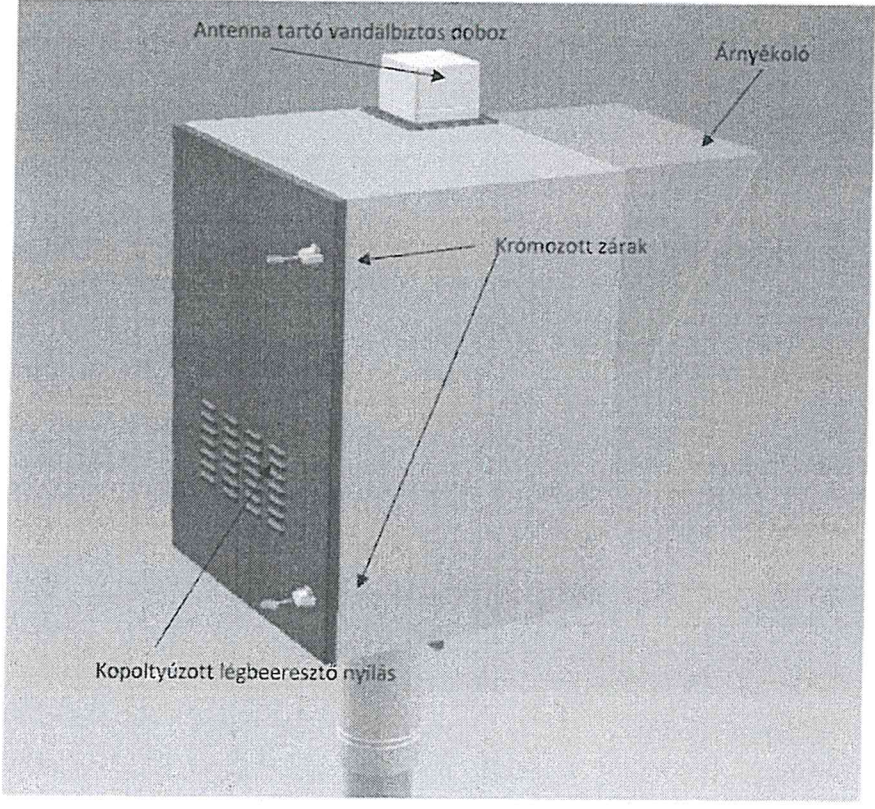




4172000110000035555000001581627



3. A szekrény nézete a kamera irányában



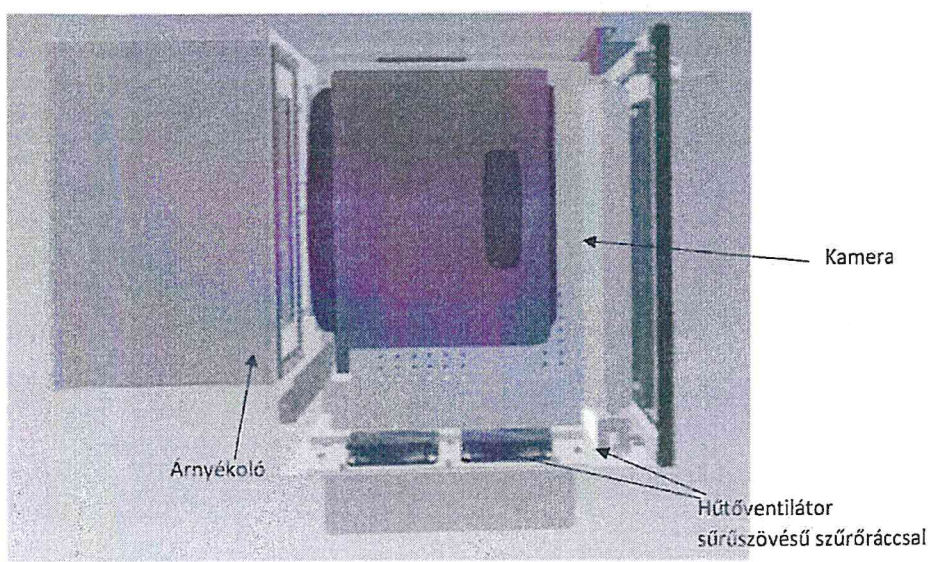
4. 2 ponton zárható ajtó

55550000158 41720001 00003 5555001000002 0000005 031/054

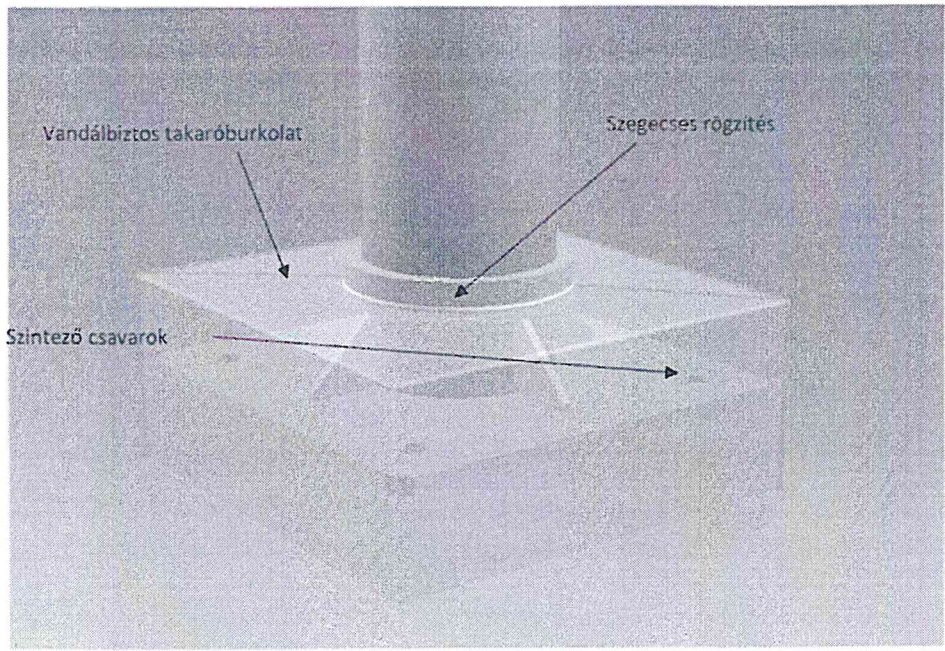




4172000110000035555000001581627



5. Kamera befogadás



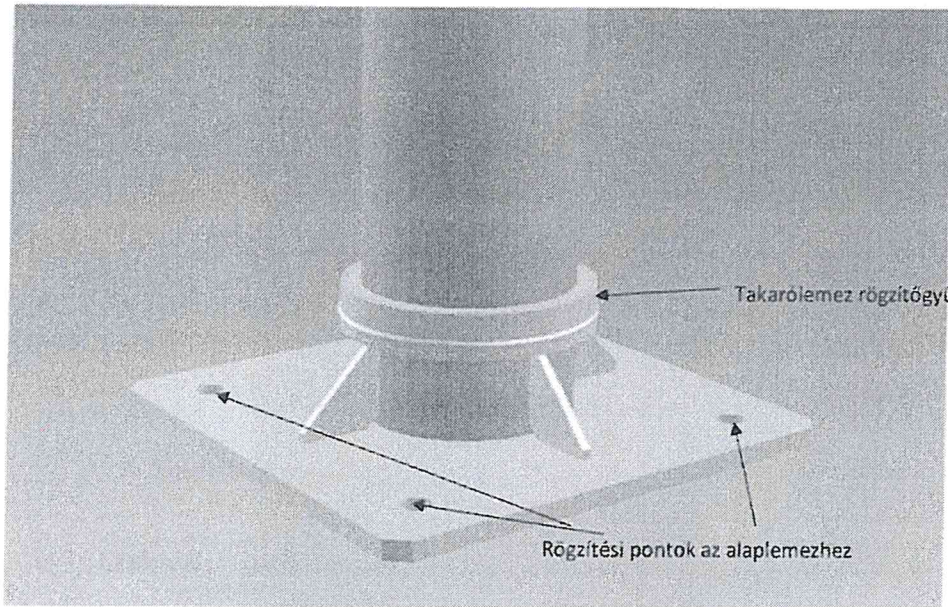
6. Oszlop rögzítés vandállelles borító lemez

555500000158 41720001 00003 55550010000002 0000005 032/054

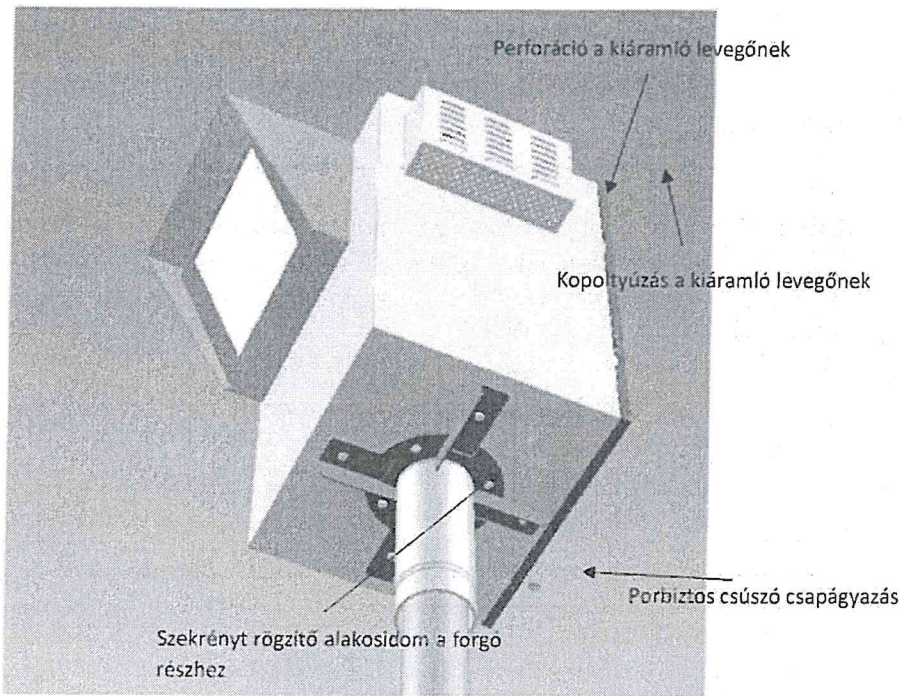




4172000110000035555000001581727



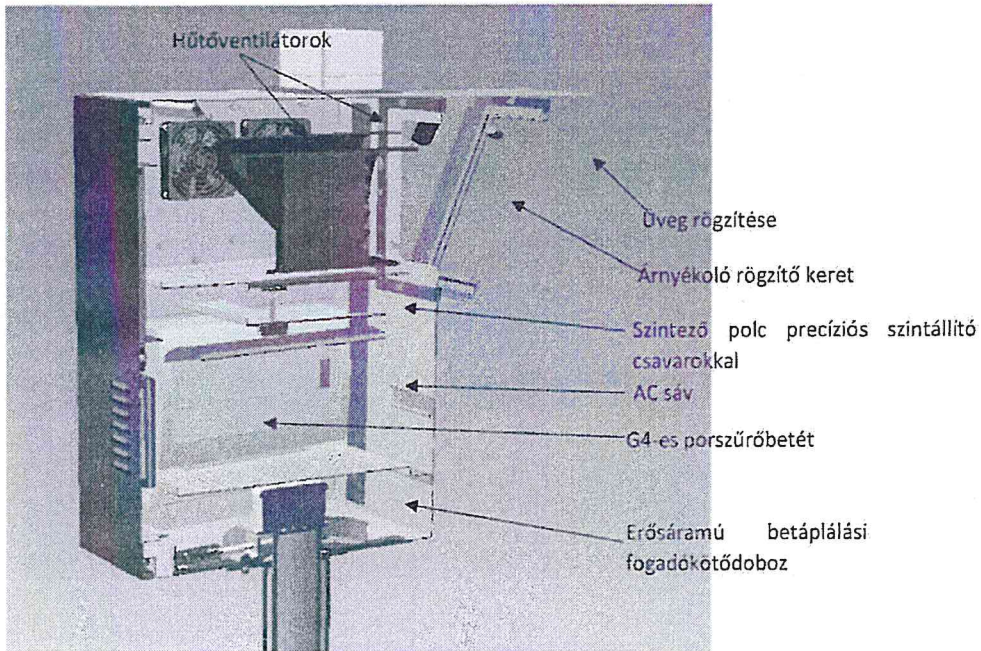
7. Rögzítő csavarok helyei



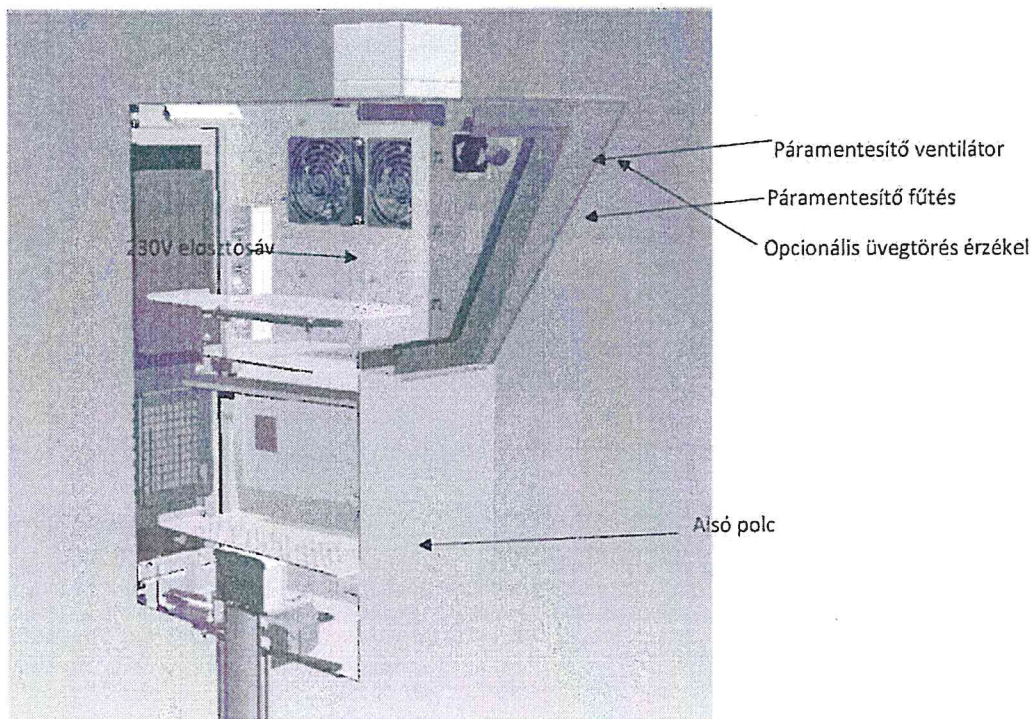
8. A forgató rész és a szekrényt összekötő elem

55550000158 41720001 00003 55550010000002 0000005 033/054





9. AC sáv elhelyezkedése



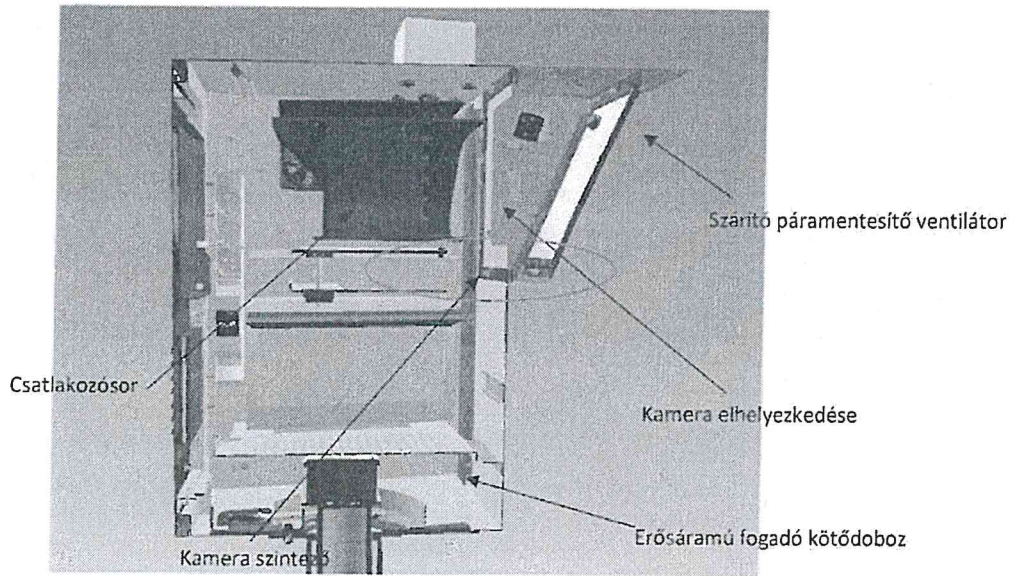
10. Csatlakozósor pozíciója



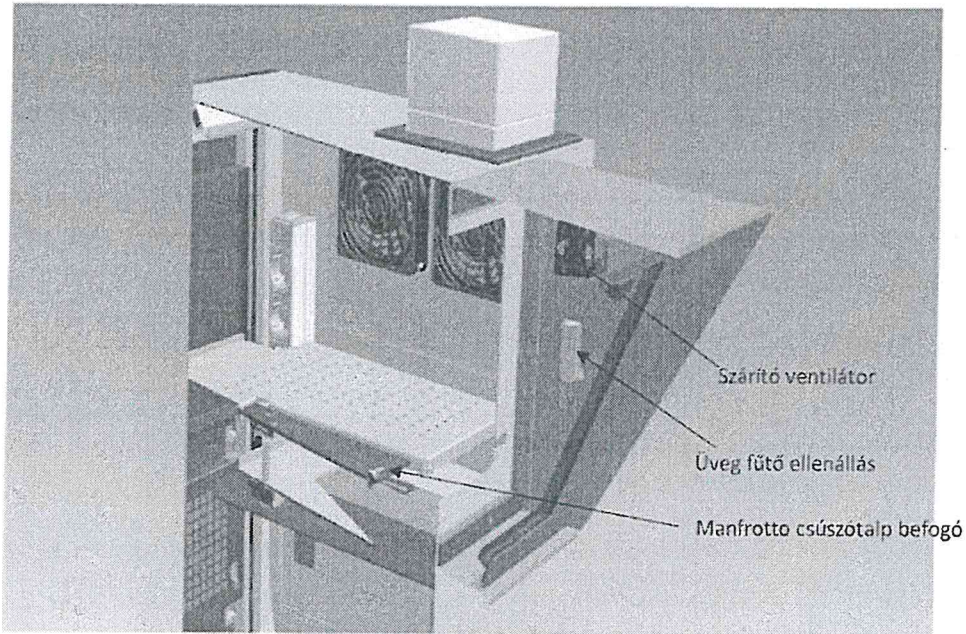
417200011000003555000001581727

555500000158 41720001 00003 55550010000002 0000005 034/054





11. Kamera szintező



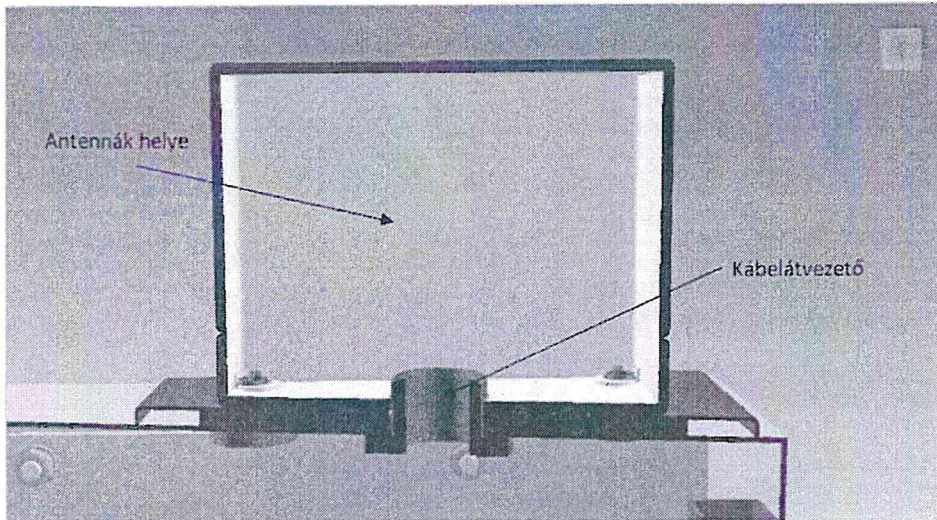
12. Üveg páramentesítő kivitelezése



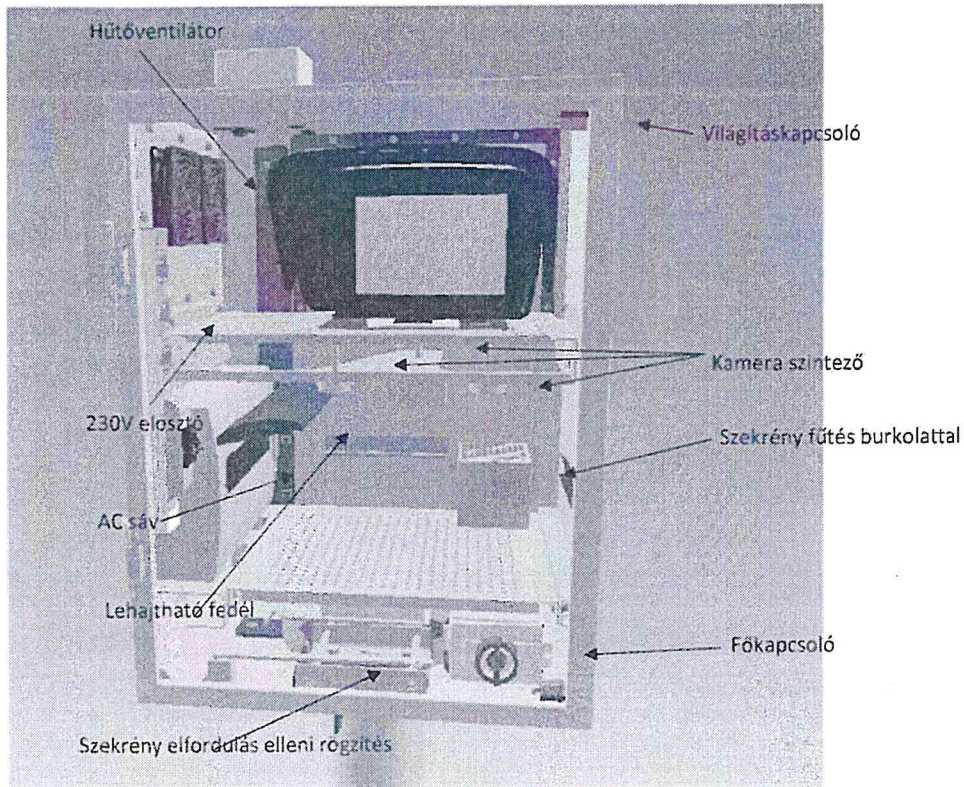


4172000110000035555000001581827

555500000158 41720001 00003 55550010000002 0000005 036/054

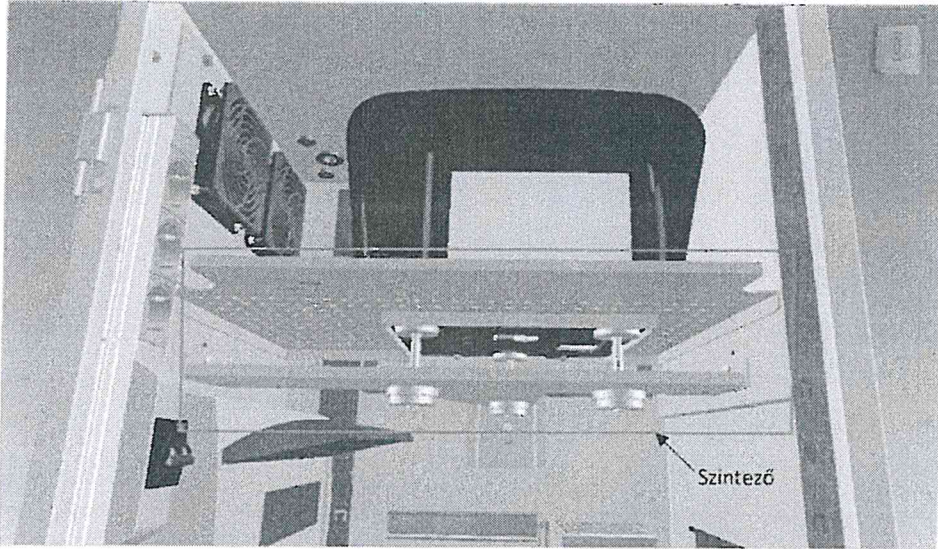


13. Antennák tartó doboz vízmentes kivitelezése

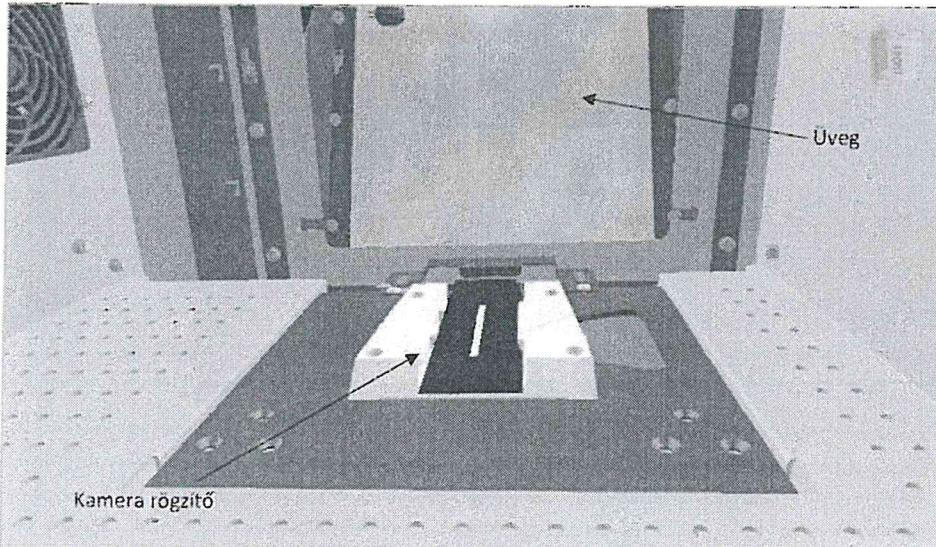


14. Főkapcsoló pozíciója





15. Szintező állítható csavarjai

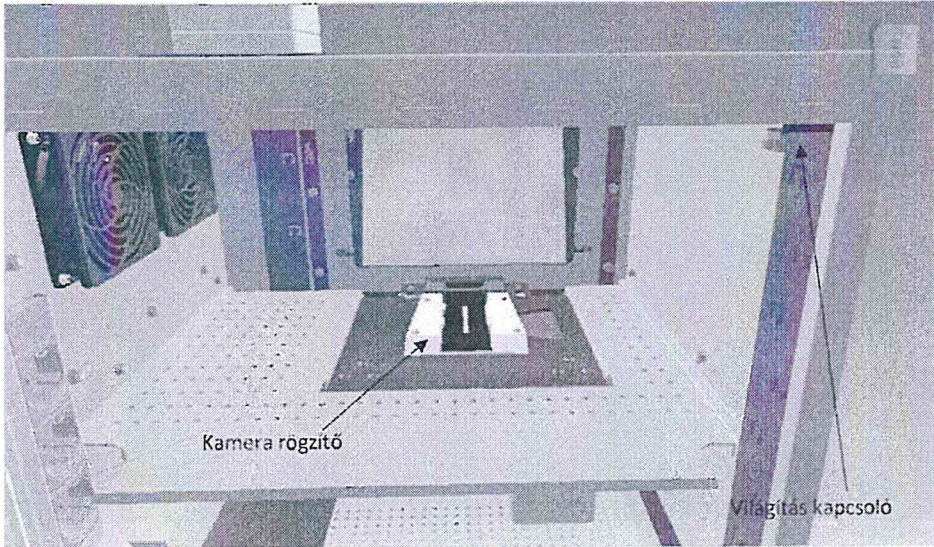


16. Manfrotto kamera csúszótalp rögzítő

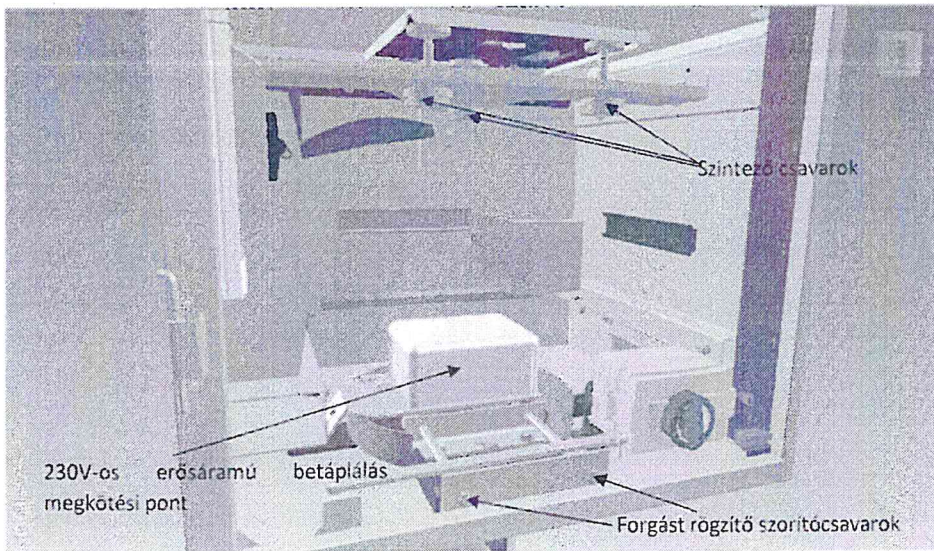


4172000110000035555000001581927





17. Kamera rögzítése



18. Szekrény rögzítő U bilincs és rögzítő csavarok

55550000158 41720001 00003 55550010000002 0000005 038/054



417200011000003555000001581927





19. Feliratozott erősáramú elosztó doboz

## Telepítési utasítás:

### Telepítési leírás – villamos telepítési utasítás

A TrafiBox szekrény telepítése közterületen történik, ezért a telepítés minden esetben csak KIVITELI TERV alapján történhet!

A 230V-os betáplálási pontja a szekrénynek az alsó polca alatt található – a fix oszlophoz rögzített – műanyag kötődobozban található sorkapocssáv. A betápláló kábel az oszlopban lévő gégecsövön keresztül csatlakozik a kötődoboz aljában lévő tömszelencén keresztül a kötődobozhoz.

Jelen leírás csak olyan általános információkat tartalmaz, amely a tervezéshez és a telepítéshez nyújt segítséget.

A TrafiBox szekrény egy olyan villamos csatlakozással ellátott aktív szekrény, amely képes folyamatos áramellátást biztosítani a benne elhelyezett sebességmérő eszköznek, ill. aktív szellőzéssel és fűtéssel képes optimális klímát biztosítani a szekrényen belül.

A szekrény csatlakoztatása a szekrény közelében 20 m-en belül telepített fogyasztásmérő szekrényről történhet TB-KV-BT1 1. lap szerint.

Amennyiben a fogyasztásmérő szekrény távolabb helyezkedik el mint 20 m, akkor keresztmetszetváltó szekrény beépítése szükséges TB-KV-BT1 2. lap szerint.

### Villamos csatlakozási paraméterek TrafiBox szekrény

- Feszültség szint: 230V, 50 Hz
- Max. teljesítményfelvétel: 1kW
- Szükséges csatlakozási teljesítmény: 2,3 kW (10A),
- Érintésvédelem: Nullázás, TN-C-S, áramvédő kapcsoló

### Csatlakozási előírások

- **Csatlakozó kábel:** H07RN-F 3X2,5 mm<sup>2</sup>,
- **Védőcső:** FXP-TURBO 40 gégecső, lépésálló, betonozható fekete UV-álló, Univolt (UNI098774)

### Érintésvédelem

Az alkalmazott érintésvédelem: NULLÁZÁS (TN) az MSZ HD 60364-4-41: 2007 sz. szabvány előírásainak megfelelően kialakítva. A nullavezető (N) és védővezető (PE) szétválasztása a fogyasztásmérő szekrényben történik meg, onnan 3 vezetős rendszer van kialakítva, (TN-S rendszer). A szétválasztás után a N és PE vezetőt ismételtelen összekötni tilos!





417200011000003555000001582027



20. Szekrény 230V-os betáplálás bekötésére szolgáló kötődoboz

A szekrény előtti érintésvédelmi kioldószerv 100 mA-es áram-védőkapcsoló!

Üzembe helyezés előtt az érintésvédelmi-szabványossági vizsgálatot az MSZ HD 60364 6:2007 sz. szabvány szerint el kell végezni, a vizsgálat eredményei alapján minősítő iratot kell készíteni. A telepített földelések karbantartásáról és időszakos ellenőrzéséről a létesítmény üzemeltetője köteles gondoskodni.

Túlfeszültség védelem

TrafiBox előtti fogyasztásmérő/keresztmetszetváltó szerényekben kialakítva I-II fokozat, TrafiBox szekrényben III. fokozat

Villámvédelem

A TrafiBox szekrényt a szekrény betonalap alá telepített 3 m-es rúd földelővel kell leföldelni. A földelést hegesztett kötéssel kell a betonozás előtt a tartószerkezethez kötni.

Telepítési leírás – oszlop telepítési utasítás

A TrafiBox egy fixen telepített berendezés. A megfelelő stabilitás, és biztonságos fennmaradásának érdekében vasbeton alappal ellátott, szintezhető oszloppal szerelt szerkezet ad támaszt.

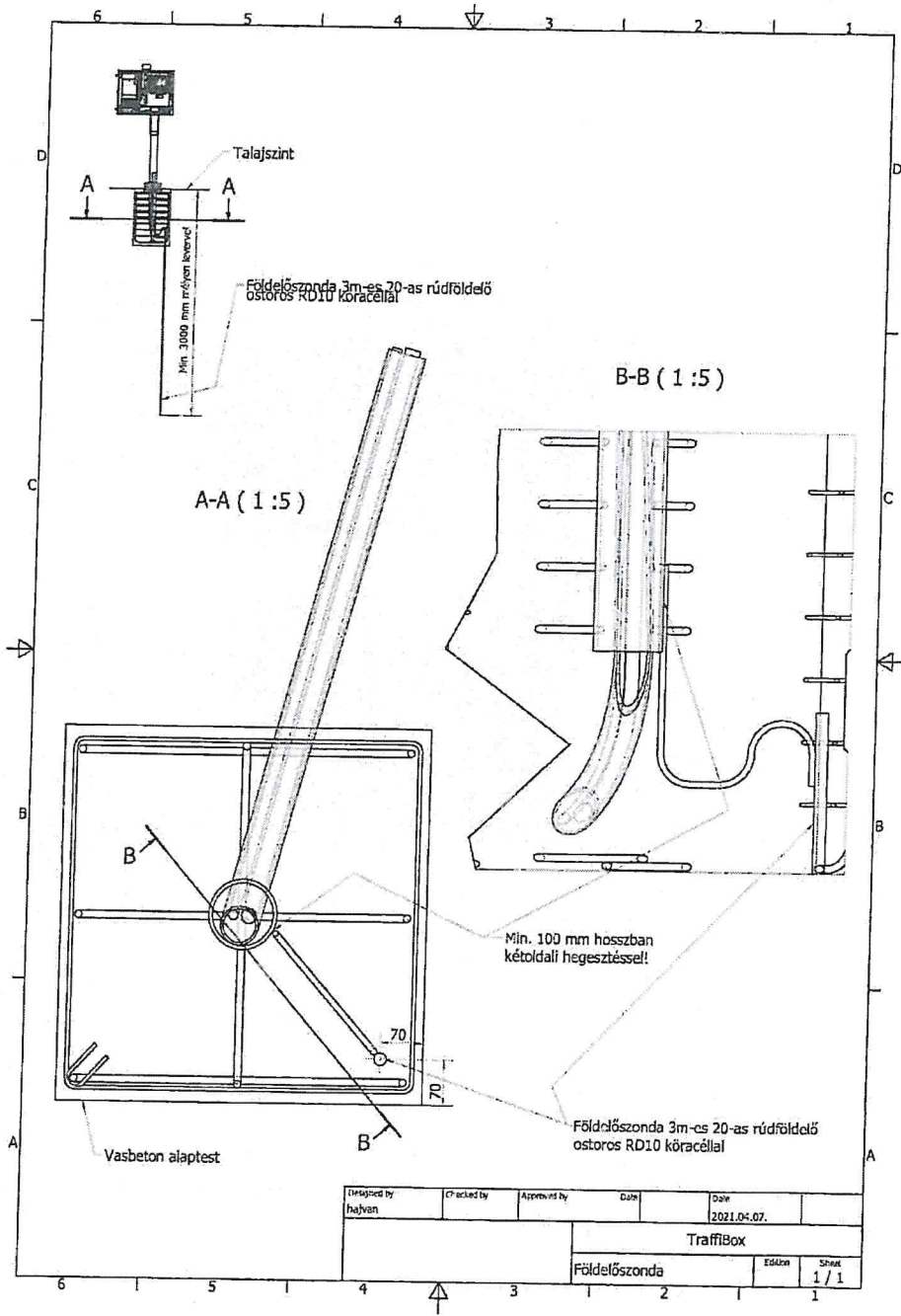
Telepítési utasítás

Az alapozás helyszínen készült, 60×60×90 cm-es gödörbe, vasalattal erősített betonból valósul meg. A gödör helyét a mindenkorli kiviteli tervben meghatározott távolságra kijelölve kell meghatározni.

Az alapgödör kiásása után, a 3 méteres földelő szonda leverését követően helyezhető el a vasalás, valamint az alsó, - szintező felülettel, beépített csavarokkal, és a kirekesztést biztosító fémtálcával – betonvasakkal szerelt cső. Az oldalára hegesztett betonvasait a vasszerelésbe be kell kötni, hogy egységes vasalatot alkossanak. Figyelemmel kell lenni, a felső szintező felület vízszintesbe állítására, és terv szerinti magasságba helyezésére!

555500000158 41720001 00003 55550010000002 0000005 040/054





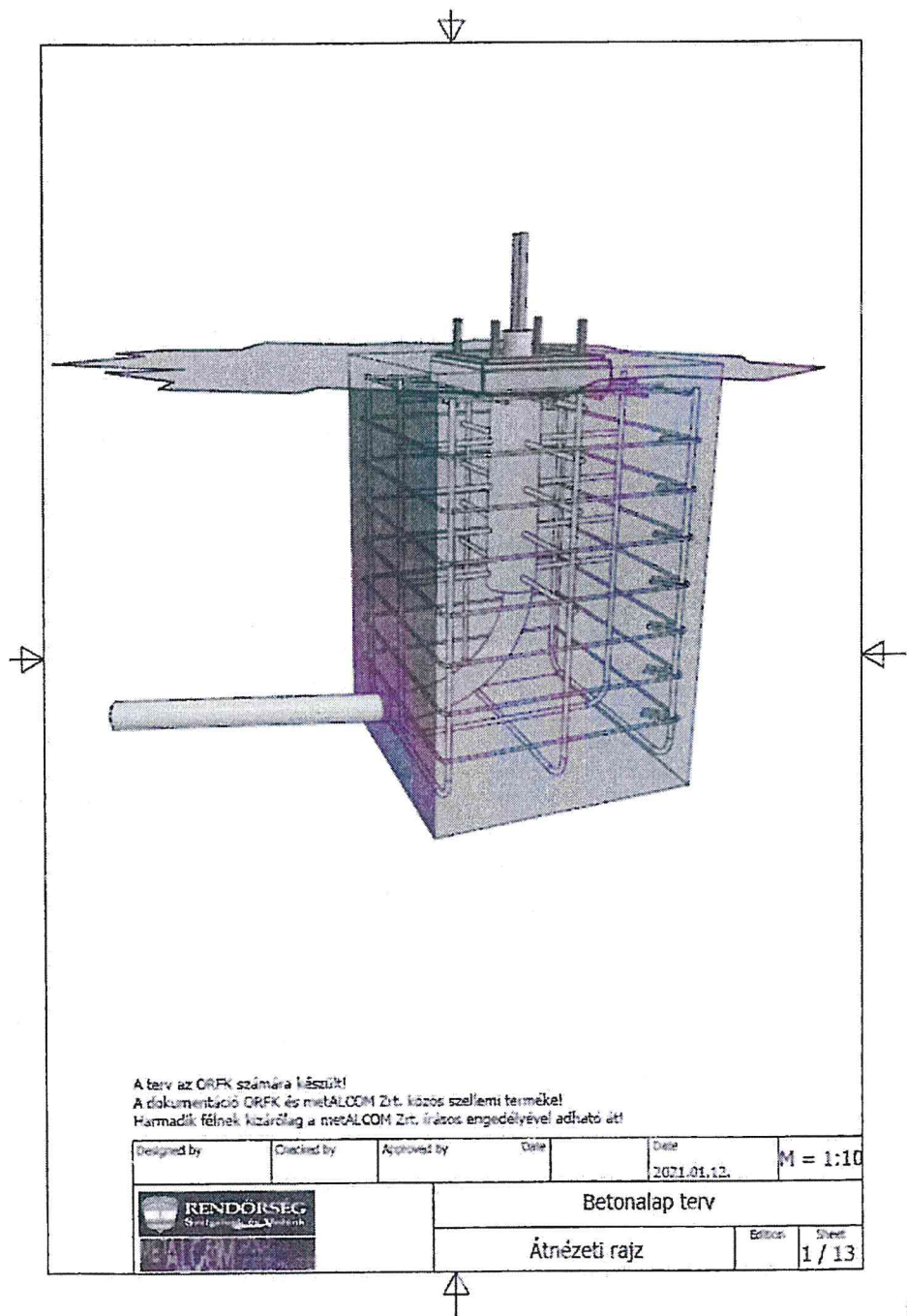
21. Szekrény földelésének kialakítása





4172000110000035555000001582127

555500000158 41720001 00003 55550010000002 0000005 042/054



22. Szekrény betonalapozásának kialakítása

12 mm átmérőjű betonvasakat 6 mm-es szálabból készült kengyelekkel kell összekötni.



A vasszerelés felső síkjára a kiviteli terv szerint kell elhelyezni a 6 mm-es drótból készült hálót, szintén összekötve a betonvassakkal.

A kábelek bevezetésére szolgáló védőcső számára a betáplálás iránya felé min. 700 mm-es szakaszt kell kiásni, biztosítva a csatlakozáshoz a teljesen tiszta csővéget. Ennek a csőnek a felső végét min. 400 mm magasságig kell vezetni.

A földelőszonda köracél ostorát a csőhöz minimum 100 mm hosszan, két oldalon kell összehegeszteni!

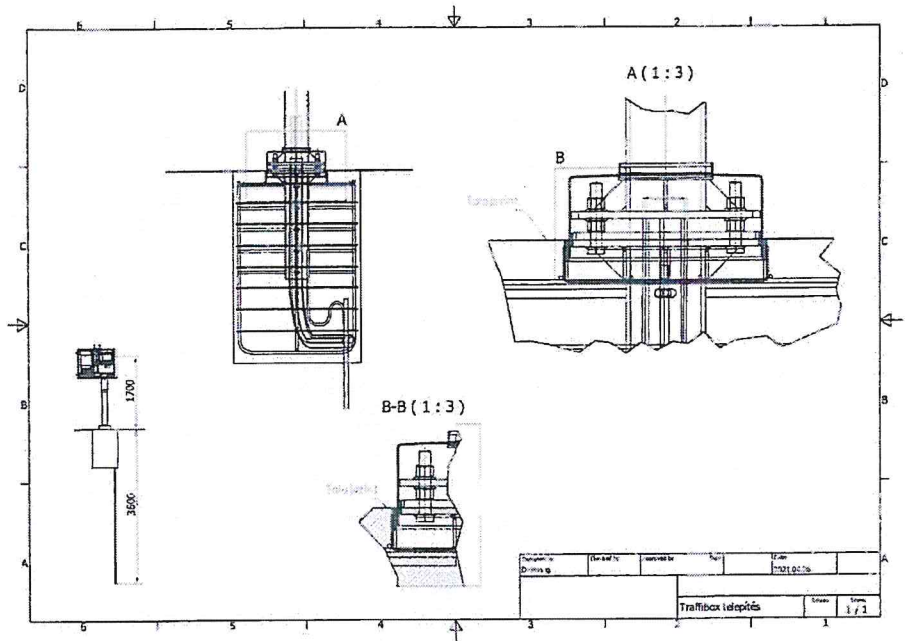
A szintezőcsavarokat betonozás előtt le kell takarni az esetleges betonszennyezés elkerülése érdekében!

A kézre szerelt, vasalt gödörbe C16-32-KK betont kell tömörítve beönteni.

A kirekesztő fémtálcába került esetleges betont ki kell takarítani, illetve a csavarokat le kell tisztítani!

55550000158 41720001 00003 5555001000002 0000005 043/054





23. Szekrény telepítési elrendezése



## Üzemeltetési utasítás:

A trafipax berendezés telepítése előtt a Trafibox szekrény főkapcsolóját ki kell kapcsolni, a telepítés és beállítás után a szekrény feszültség alá helyezhető.

Minden telepítés előtt a Trafibox szekrény AC elosztósávján található áram-védőkapcsolót a tesztgombbal 3x működtetni szükséges.

Amennyiben az áram-védőkapcsoló nem old le a sebességmérő eszközt tilos üzemeltetni, ebben az esetben a főkapcsolót ki kell kapcsolni és a hibát szakképzett személy bevonásával kell elhárítani. A hiba elhárítása után az eszköz újra használható!

## Karbantartási utasítás

Fél évente:

- a rendszerben telepített áram-védőkapcsolók szakember által történő ellenőrzése szemrevételezéssel és próbagombbal.

Évente:

- a rendszerben telepített áram-védőkapcsolók szakember által történő ellenőrzése szemrevételezéssel, próbagombbal és műszerrel!
- a kapcsolók kismegszakítók működési ellenőrzése, a kötések ellenőrzése, utánhúzása
- a villamos szerkezetek tisztítása portalanítása

3 évente:

- a villamos berendezés jogszabály szerinti villamos biztonságtechnikai ellenőrzése

## Karbantartási ütemterv

Tétel	Karbantartás rövid leírása	Karbantartás jellege	Karbantartási csoport	Gyakoriság
1	Biztonsági üveg külső-belső tisztítása, épségének ellenőrzése – alkoholos üvegtisztítóval	Takarítás	Gépészet	3 havonta
2	Páramentesítő ventilátorok ellenőrzése – termosztáttal	Ellenőrzés	Elektromos	6 havonta
3	Páramentesítő ellenállások ellenőrzése – termosztáttal	Ellenőrzés	Elektromos	6 havonta
4	Szellőző ventilátorok ellenőrzése - termosztáttal	Ellenőrzés	Elektromos	6 havonta
5	Ventilátorok cseréje (4db)	Csere	Elektromos	3 évenként vagy szükség esetén
6	Szintállító csavarok mechanikai ellenőrzése, kenése száraz teflon spray-vel	Ellenőrzés, Zsírzás	Mechanika	6 havonta
7	Rögzítő bilincs/kengyel mechanika/funkció ellenőrzése, kenése zsírral szükség esetén	Ellenőrzés, Zsírzás	Gépészet	6 havonta
8	Rögzítő bilincs/kengyel cseréje	Csere	Gépészet	36 havonta vagy szükség esetén
9	Függőleges tengely zsírozása	Zsírzás	Gépészet	12 havonta vagy szükség esetén
10	Szűrőbetétek cseréje	Csere	Gépészet	6 havonta

55550000158 41720001 00003 555550010000002 0000005 045/054



11	Zárbetétek ellenőrzése, szükség esetén kenése zárolajzó spray-vel	Ellenőrzés, Zsírzás	Gépészet	6 havonta
12	Szűrőrácok tisztítása (ventilátor és beszívó oldalon)	Tisztítás	Gépészet	6 havonta
13	Nedvesség leeresztő lyukak tisztítása (ajtó, szekrény alja, árnyékoló alja)	Tisztítás	Gépészet	6 havonta
14	Szekrény belső terének takarítása	Tisztítás	Gépészet	6 havonta
15	Ablak üveg pára és víztaszító bevonatának újra kezelése	Tisztítás	Gépészet	6 havonta
16	Távfelügyelet funkcióinak ellenőrzése	Ellenőrzés	Elektronika	6 havonta
17	Távfelügyelet akkumulátorának cseréje	Csere	Elektronika	6 havonta
18	Spirálkábel sértetlenségének ellenőrzése	Ellenőrzés	Elektromos	6 havonta
19	Spirálkábel cseréje	Csere	Elektromos	36 havonta vagy szükség esetén
20	Főkapcsoló ellenőrzése	Ellenőrzés	Elektromos	6 havonta
21	Túlfeszültség levezető ellenőrzése	Ellenőrzés	Elektromos	6 havonta
22	Keresztmetszet váltóban túlfeszültség levezető ellenőrzése	Ellenőrzés	Elektromos	6 havonta
23	Szekrény földelés ellenőrzése (rozsdamentes szalag és szonda)	Ellenőrzés	Elektromos	6 havonta
24	A rendszerben telepített áramvédőkapcsolók szakember által történő ellenőrzése szemrevételezéssel és próbagombbal (beépített elosztóban, keresztmetszet váltóban).	Ellenőrzés	Elektromos	6 havonta
25	A rendszerben telepített áramvédőkapcsolók szakember által történő ellenőrzése szemrevételezéssel, próbagombbal és műszerrel (beépített elosztóban, keresztmetszet váltóban!)	Ellenőrzés	Elektromos	12 havonta
26	A villamos szerkezetek tisztítása portalanítása	Ellenőrzés	Elektromos	12 havonta
27	A kapcsolók kismegszakítók működési ellenőrzése, a kötések ellenőrzése, után húzása	Ellenőrzés	Elektromos	12 havonta
28	A villamos berendezés jogszabály szerinti villamos biztonságtechnikai ellenőrzése	Mérés, Ellenőrzés	Elektromos	36 havonta

### TrafiBox opció lista

Tétel	Megnevezés	Leírás	Típus
1.	Zárak	Egyedi kulcs	
2.	Zárak	Anyagában rozsdamentes kivitel	



3.	Acél alaptest a betonba, amely tartja a szekrényt.	Nem része a TrafiBox-nak!	
4.	Lehajtható asztal az ajtóban	Laptop vagy füzet tartó	
5.	GPS antenna	A kialakított vandálbiztos antenna tartó kényelmesebb használata érdekében ajánlott gyárilag beépíteni a megfelelő antennát és a szekrény kezelőjének, csak a kamerához kell csatlakoztatnia a rendelkezésre álló kábelt.	BU-353S4 SiRF Star IV Waterproof Receiver GPS Receiver USB Port
6.	3/4G antenna	A kialakított vandálbiztos antenna tartó kényelmesebb használata érdekében ajánlott gyárilag beépíteni a megfelelő antennát és a szekrény kezelőjének, csak a kamerához kell csatlakoztatnia a rendelkezésre álló kábelt.	2J3704M-250RG174-C20N   2J
7.	Kiegészítő fűtés	Javasolt. 0 fok alatti üzemeltetés esetén az akkumulátorok töltése lassabb, valamint párasodás és jegesedést megakadályozandó.	
8.	Kiegészítő páramentesítés	Ha az ablak alatt elhelyezett fűtés beépítésre kerül, akkor az lehetővé teszi az alapvető páramentesítést, azonban bizonyos szélsőséges esetekben a kiegészítő lefűvás szükséges lehet.	
9.	Kiegészítő túlfeszültség védelem	MSZ HD 60364-4-443:2016 Légköri vagy kapcsolási tranziens túlfeszültségek elleni védelem szabvány szabályozza az SPD beépítésének a kötelezettségét. Általánosságban elmondható, hogy a túlfeszültség-védelem beépítésével minimális, pár tizezer forintos beruházási költséggel, jelentős gazdasági kár előzhető meg, tehát az alkalmazása indokolt. A kiemelt szabvány pont utolsó mondata is kötelezővé teszi az alkalmazását abban az esetben, ha nem készül kockázatelemzés. Mivel a vHKKEP szekrények telepítési helye ismeretlen, így kockázatelemzés nem végezhető, a szabvány 443.4. pontja alapján SPD beépítése kötelező!	
10.	Kiegészítő világítás	Beépített kapcsolóval, ajtó nyitásakor felkapcsolódik. LED-es vonallámpa.	
11.	Szilikagél 250g	Párasodás csökkentő, időszakosan cserélni szükséges (félévente)	

55550000158 41720001 00003 55550010000002 0000005 047/054

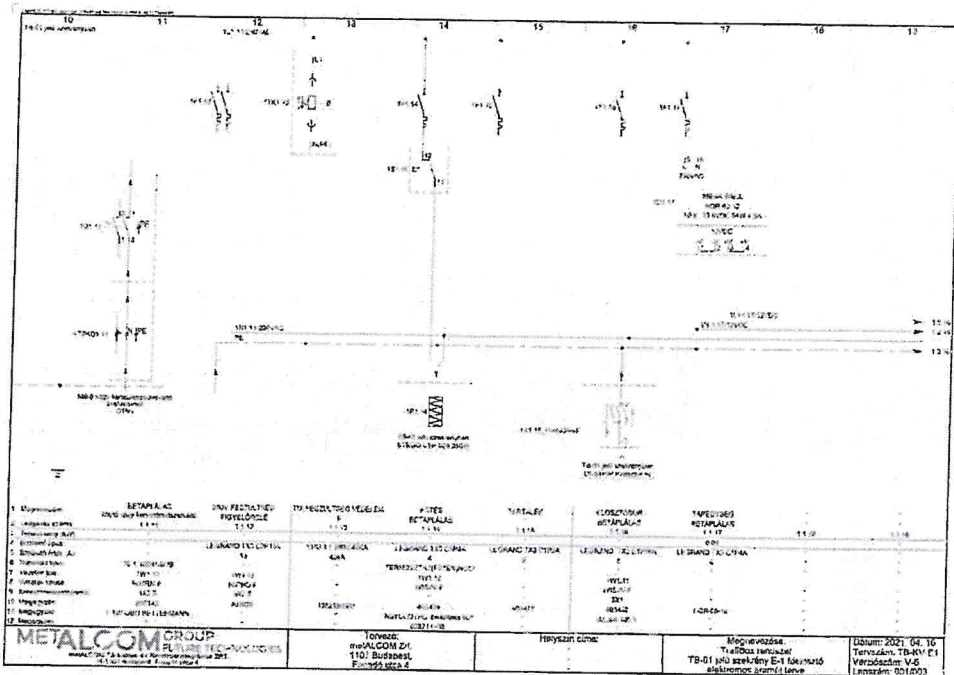


12.	Távfelügyeleti rendszer	Vezérlő AC tápegység 12V akkumulátor Nyitás érzékelő Hőmérséklet érzékelő Üvegtörés érzékelő Rezgésérzékelő SIM kártya	
-----	-------------------------	---	--

## Elektromos tervek

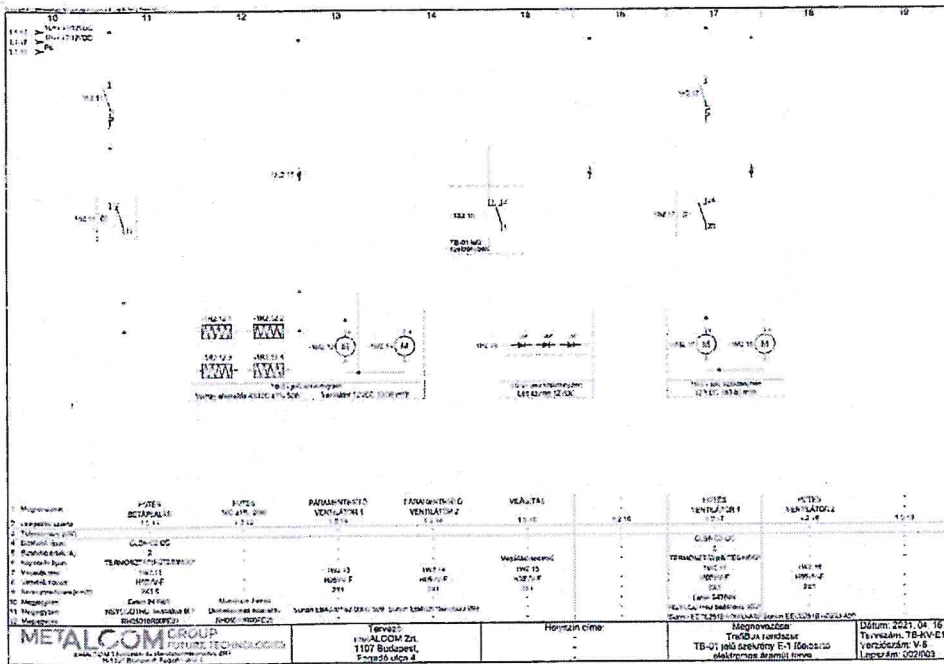
55550000158 41720001 00003 55550010000002 0000005 048/054

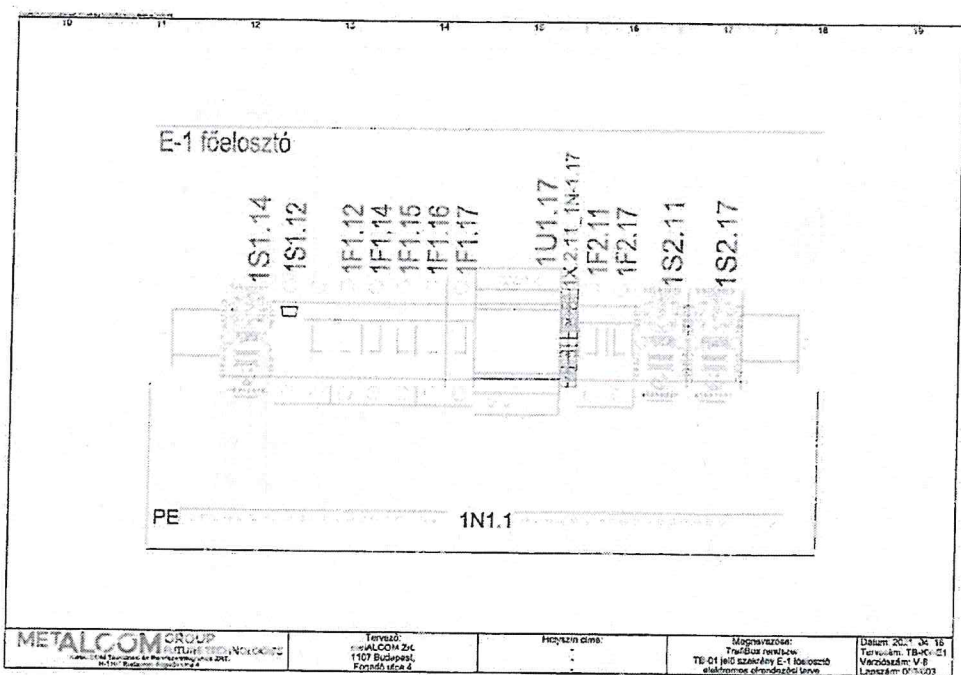




41720001100000355500001582527







<b>METALCOM GROUP</b> HUNGARIAN TELECOMMUNICATIONS 1107 Budapest, Fehérvári út 122.	Készítő: METALCOM Zrt. 1107 Budapest, Fehérvári út 122.	Projekt címe: ...	Megnevezés: Tervezés részlete T-1 jelű szerkezet E-1 főelosztó elektronikus elrendezésének	Dátum: 2021. 05. 18. Tervező: TB-KC-Z1 Választó: V-B Lapszám: 0 / 1,073
---	--	----------------------	---	--

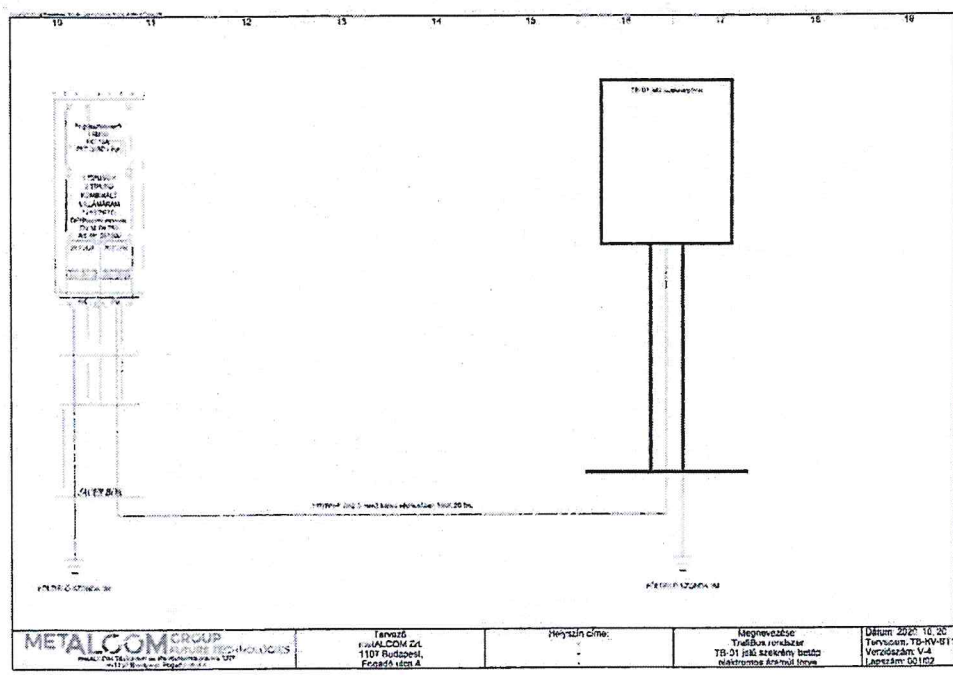
4172000110000035555000001582627





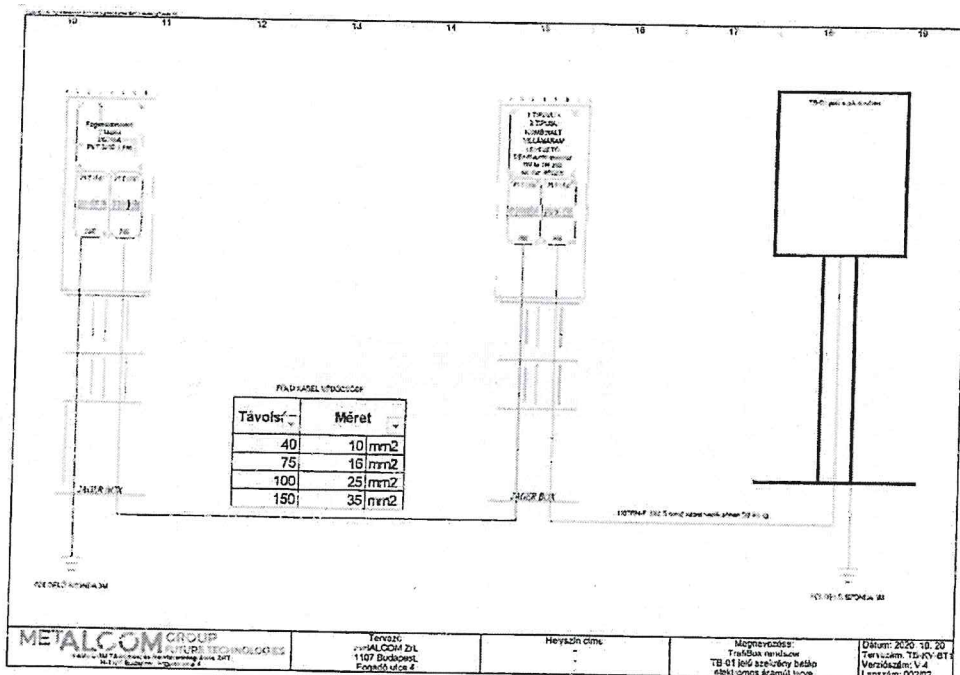
417200011000003555000001582627

555500000158 41720001 00003 5555001000002 000005 052/054



<b>MÉTALCOM GROUP</b> METALCOM GROUP METALCOM GROUP	Tervező: METALCOM Zrt. 1107 Budapest, Erőrdi út 1. A	Helyszín címe: - -	Megnevezése: Tűzbiztos szerelői TB-01 jelű szerelői bontás Elektromos áramű töltés	Dátum: 2021. 12. 30. Tervező: TB-01/2021 Verziószám: V-4 Lapszám: 001/02
---	---	--------------------------	---	---





417200011000003555500001582727



ZÁRADÉK

A dokumentum elektronikus aláírással hitelesített



4172000110000035555000001582727

555500000158 41720001 00003 5555001000002 0000005 054/054

