

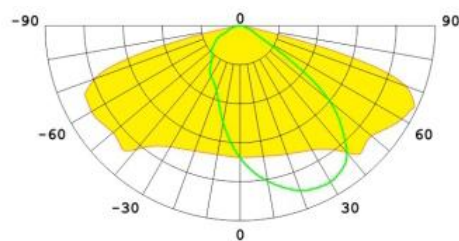
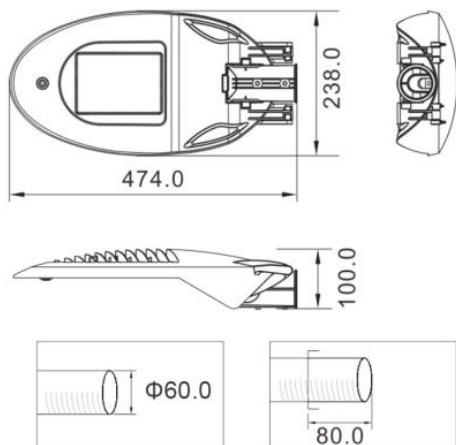
Termék adatlap / Product technical datasheet



Műszaki adatok / Specifications

Termék megnevezése / Product name	H-RA2-S15 (A2-S-15)	
Teljesítmény / Wattage	15 W	
LED típusa / LED type	OSRAM LED	
Driver Típusa / Driver type	Mean Well	Philips
Kialakítás / Housing of lamp	Alumínium és üveg búra/ Alu and glass cover	
Bemeneti feszültség / Voltage	AC 100-277 V	AC 186-250 V
Frekvencia / Frequency	50/60 Hz	
Színhőmérséklet / Color temperature	4000 K	
Fényáram / Lumen output	2 535 lm	
Világítási szög / Beam angle	155°	
Színvisszaadási index / Color rendering index	>70 Ra	
Működési hőm. tart. / Operating temp.	-35 C° - +50 C°	
IP védettség / IP code	IP65	
Élettartam / Average lifetime	>70 000 óra / hours	
Súly / Gross weight	3,5 kg	
Méret (SZxHxM)/ Dimensions	474mm x 238mm x 100mm	
Installációs csőkeresztmetszet	max. 60mm	

Méret rajzok / Dimensional drawing



T2-6

— C0/180
— C90/270



RoHS

MVM Watt Eta Hálózati és Közvilágítási Szolgáltató Kft.

7630 Pécs, Engel J. u. 6. Tel.: +36 72 511 599 Fax: +36 72 214 870 e-mail.: info@mvmwatteta.hu

www.mvmwatteta.hu